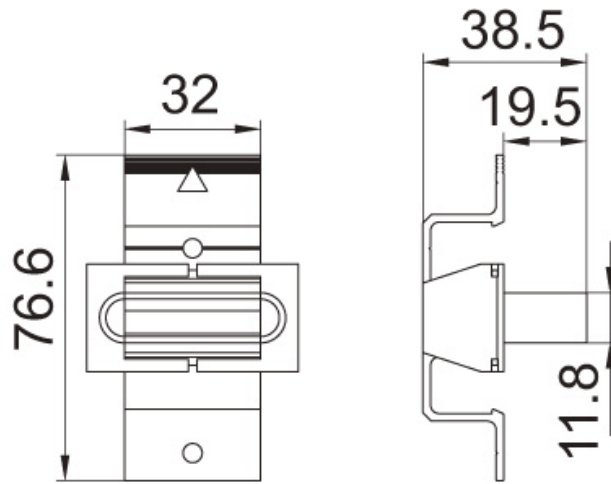
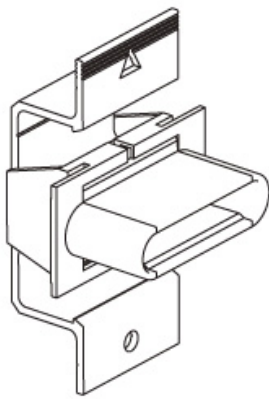


KIT INSERT ET EMBOUTS INS19 LOFT1

SOFADI



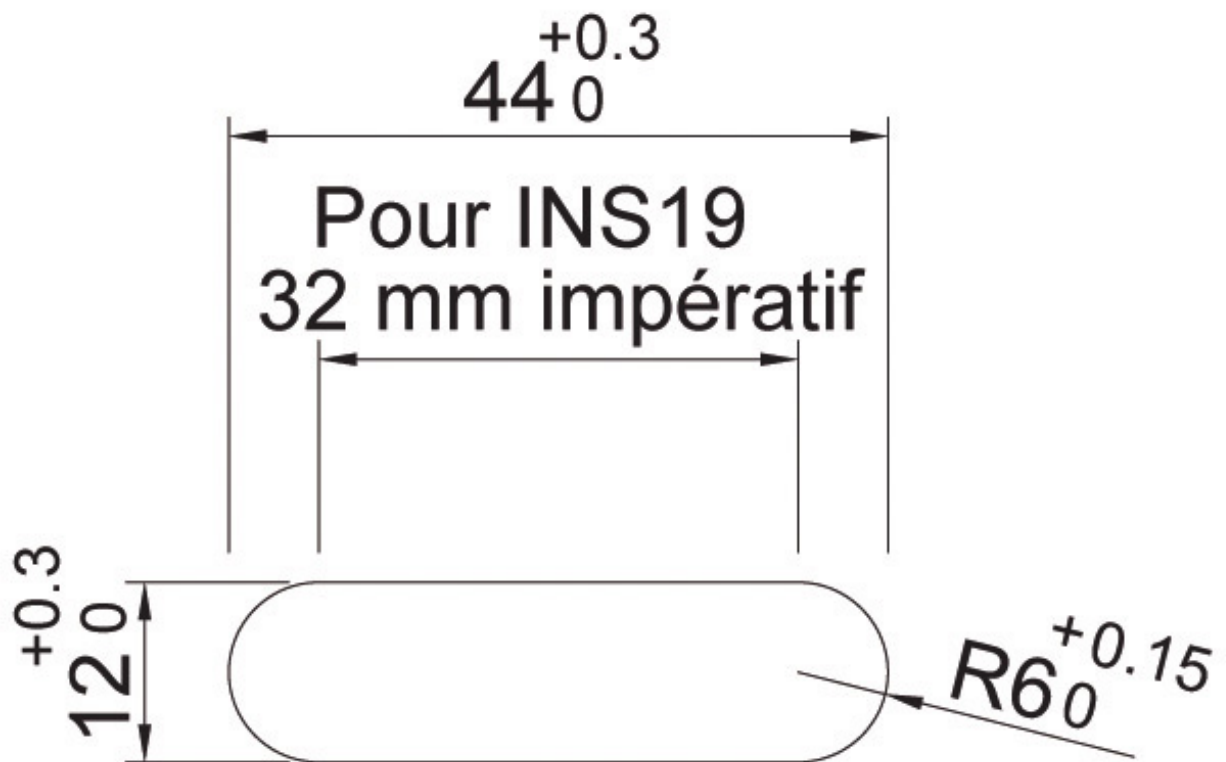
<https://www.qama.fr/insert-loft-1-p30623>



Tel : 02 43 13 49 49

Fax : 02 43 30 26 16

www.qama.fr



<https://www.qama.fr/insert-loft-1-p30623>