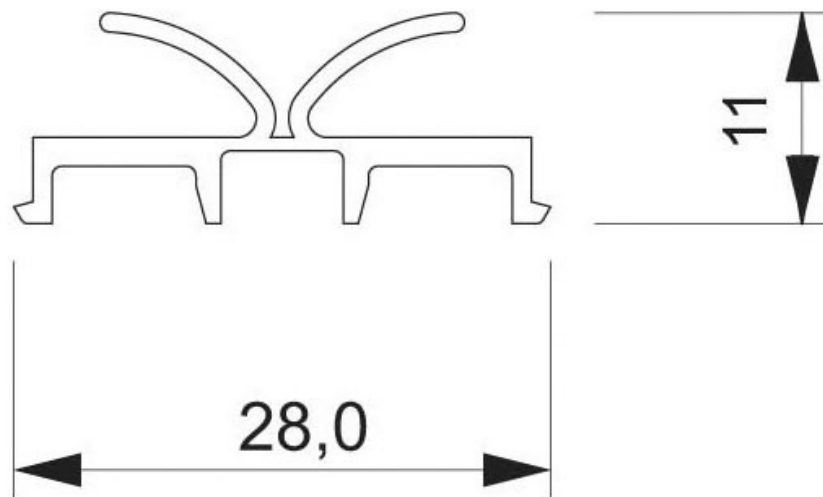


# JOINT AMORTISSEUR ET ANTI-POUSSIÈRE VERTICAL

VITRIS



<https://www.qama.fr/joint-amortisseur-vertical-p30941>



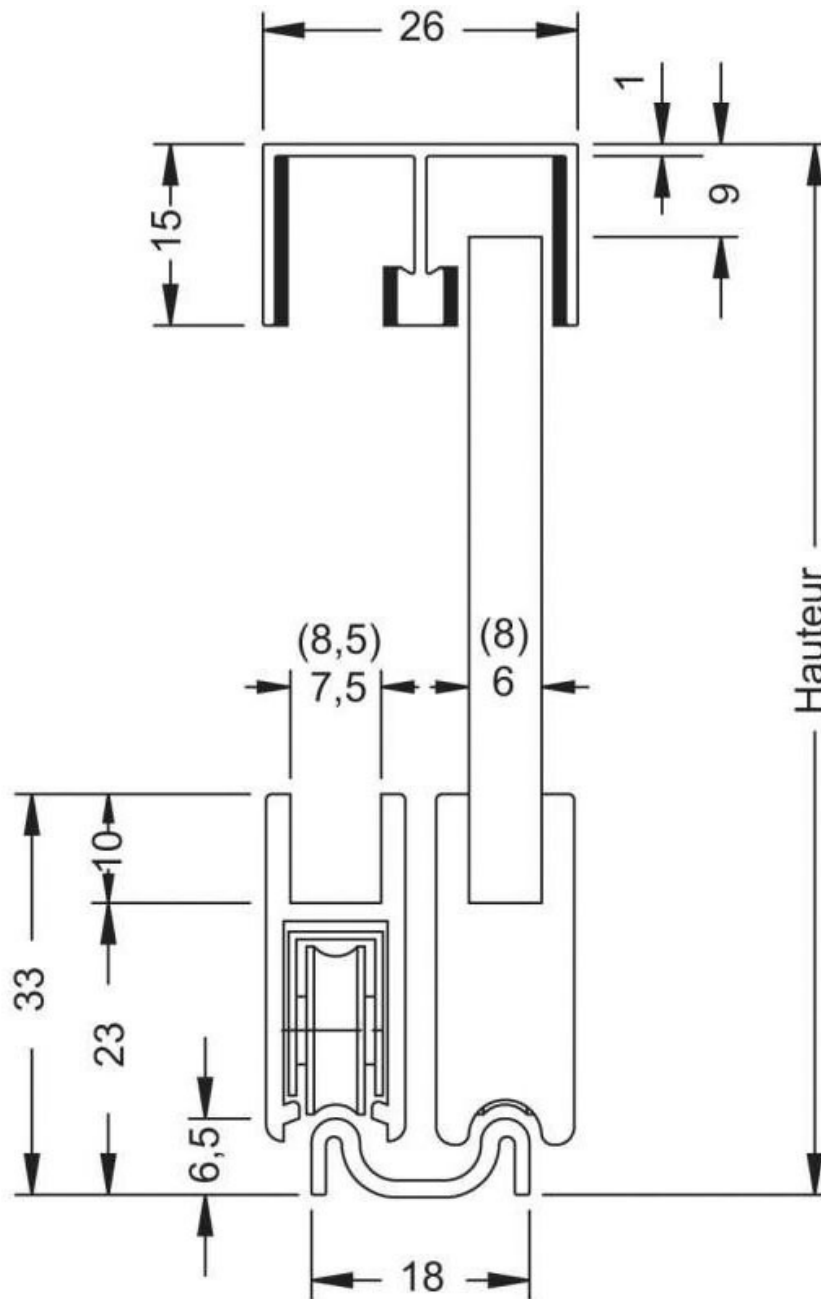
Tel : 02 43 13 49 49

Fax : 02 43 30 26 16

[www.qama.fr](http://www.qama.fr)

# JOINT AMORTISSEUR ET ANTI-POUSSIÈRE VERTICAL

VITRIS



<https://www.qama.fr/joint-amortisseur-vertical-p30941>



Tel : 02 43 13 49 49

Fax : 02 43 30 26 16

[www.qama.fr](http://www.qama.fr)