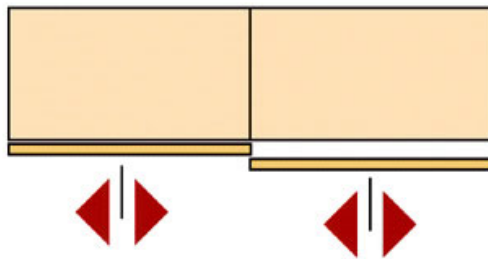


TOPLINE 27 - COULISSANT PAR LE HAUT 2 VANTAUX 25 KG

HETTICH



<https://www.qama.fr/kit-coulisse-de-porte-superieur-topline-27-2-ou-3-portes-p27270>



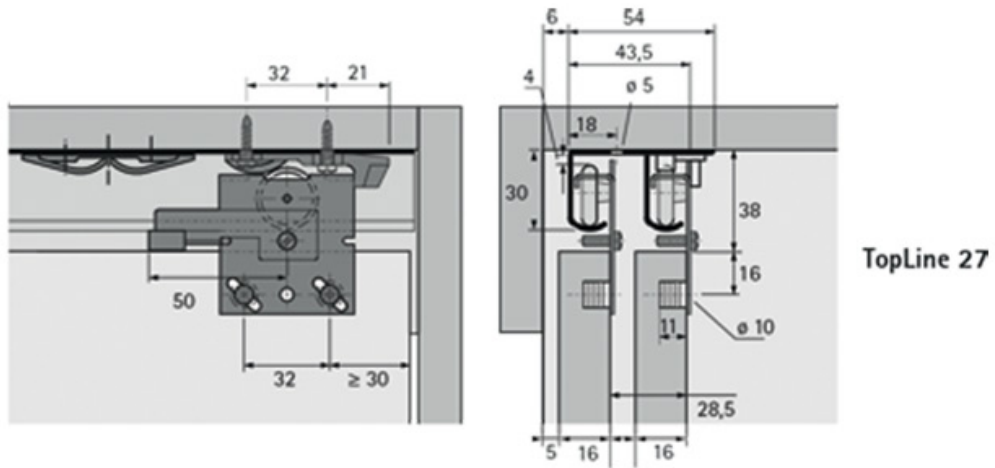
Tel : 02 43 13 49 49

Fax : 02 43 30 26 16

www.qama.fr

TOPLINE 27 - COULISSANT PAR LE HAUT 2 VANTAUX 25 KG

HETTICH



<https://www.qama.fr/kit-coulisse-de-porte-superieur-topline-27-2-ou-3-portes-p27270>



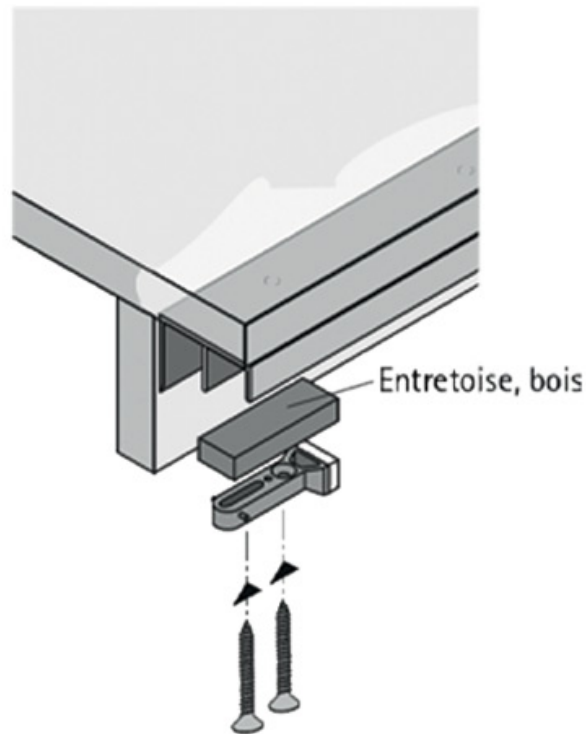
Tel : 02 43 13 49 49

Fax : 02 43 30 26 16

www.qama.fr

TOPLINE 27 - COULISSANT PAR LE HAUT 2 VANTAUX 25 KG

HETTICH



- * Entretoise, bois
(Dimensions 12 x 50 x 15 mm)
Pour les arrêts de la porte arrière
- ** Entretoise, bois
(Dimensions 20 x 50 x 15 mm)
Pour les arrêts de la porte avant

<https://www.qama.fr/kit-coulisse-de-porte-superieur-topline-27-2-ou-3-portes-p27270>



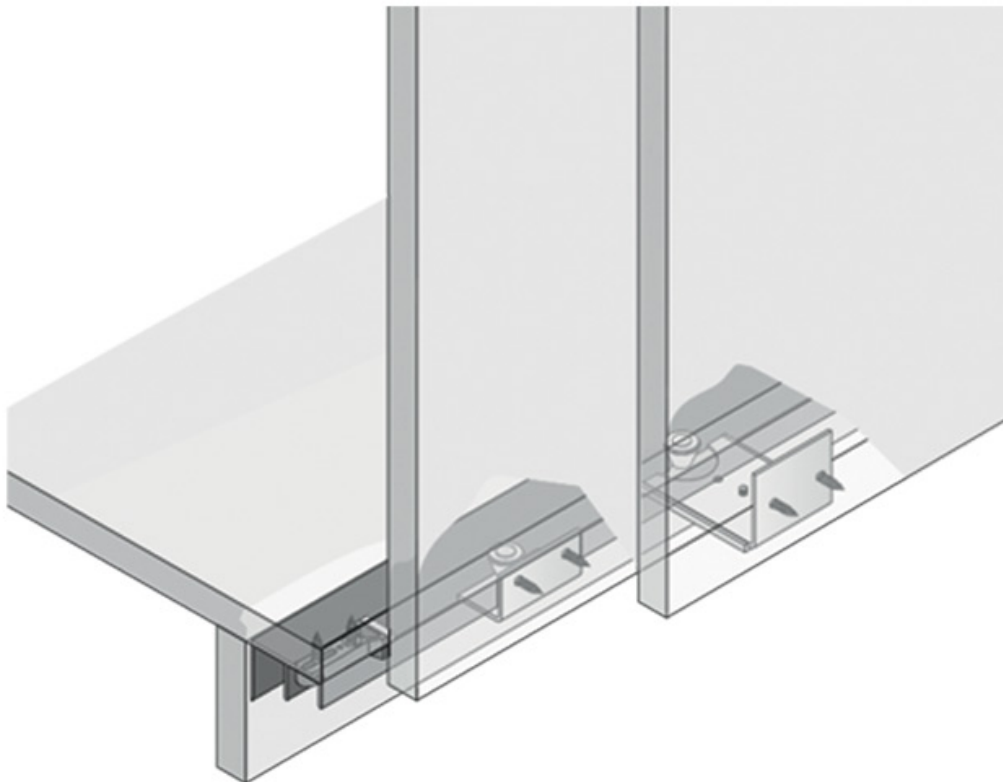
Tel : 02 43 13 49 49

Fax : 02 43 30 26 16

www.qama.fr

TOPLINE 27 - COULISSANT PAR LE HAUT 2 VANTAUX 25 KG

HETTICH



<https://www.qama.fr/kit-coulisse-de-porte-superieur-topline-27-2-ou-3-portes-p27270>



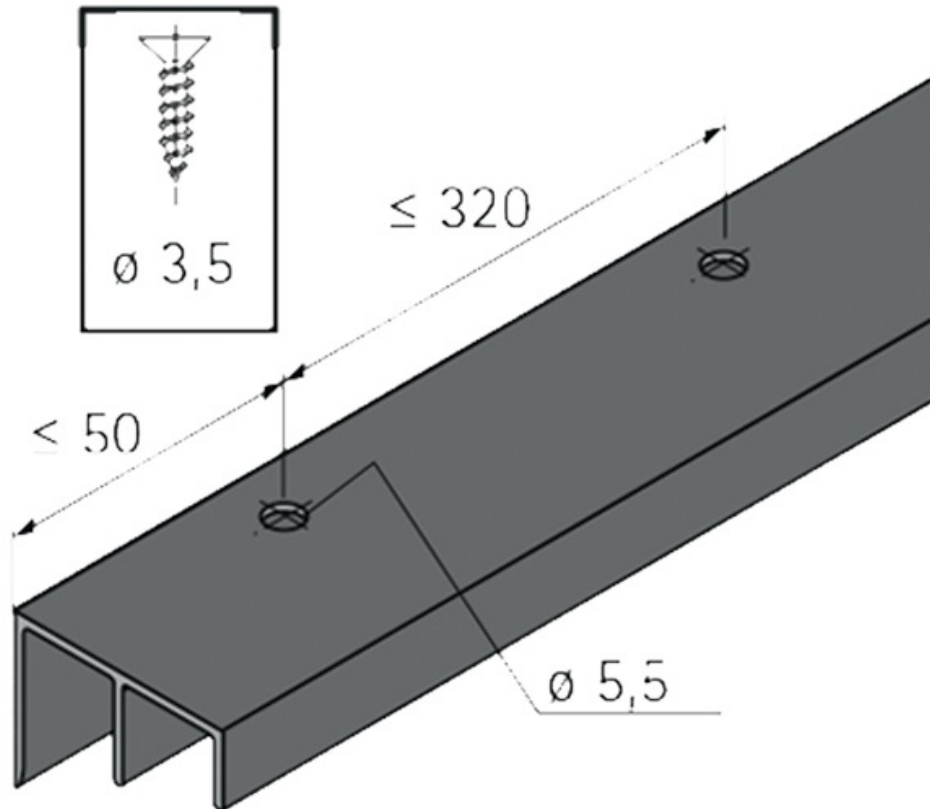
Tel : 02 43 13 49 49

Fax : 02 43 30 26 16

www.qama.fr

TOPLINE 27 - COULISSANT PAR LE HAUT 2 VANTAUX 25 KG

HETTICH



<https://www.qama.fr/kit-coulisse-de-porte-superieur-topline-27-2-ou-3-portes-p27270>



Tel : 02 43 13 49 49

Fax : 02 43 30 26 16

www.qama.fr