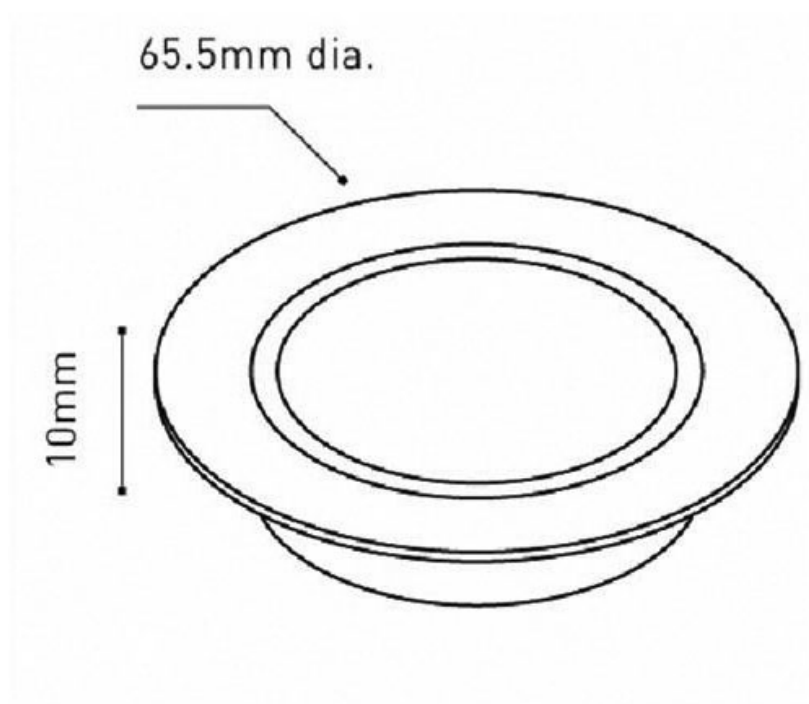


# KIT 3 SPOTS 24 LEDS 12V

LAMPO

**LAMPO**



<https://www.qama.fr/kit-de-3-spots-encastrables-a-24-leds---12v-p30804>



Tel : 02 43 13 49 49

Fax : 02 43 30 26 16

[www.qama.fr](http://www.qama.fr)