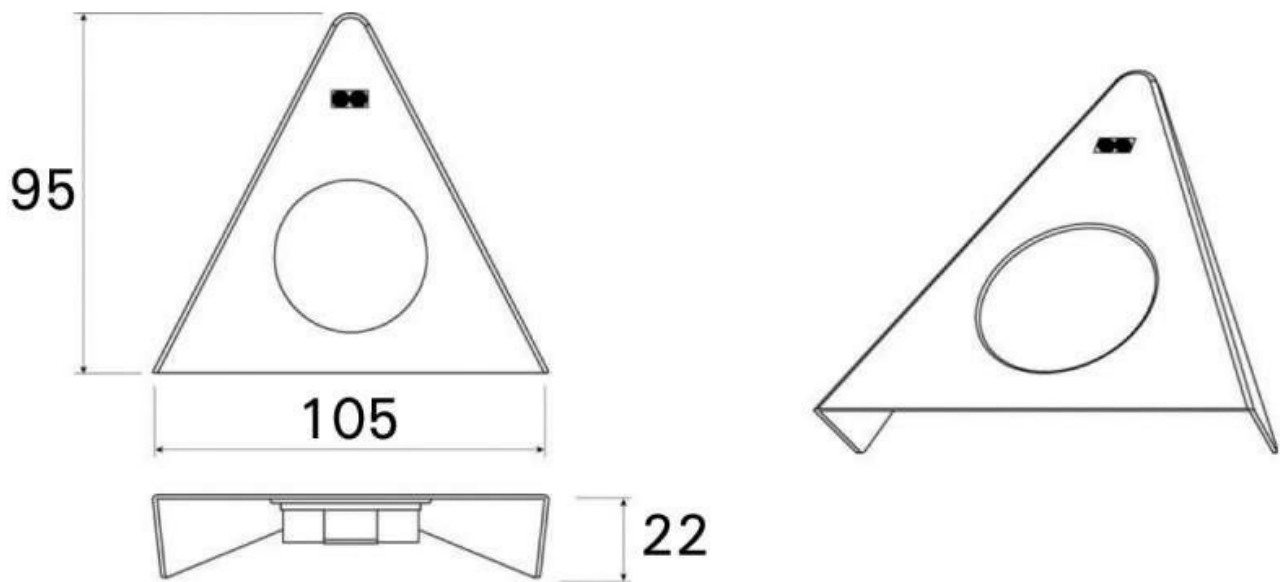


KITS 3 SPOTS LED 12V TRIANGULAIRE

L&S



<https://www.qama.fr/kit-de-3-spots-led-triangulaires---12-v---18-w--p56253>



Tel : 02 43 13 49 49

Fax : 02 43 30 26 16

www.qama.fr