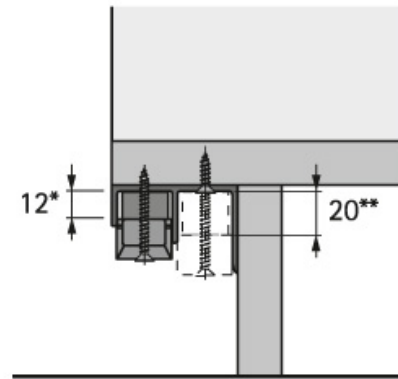
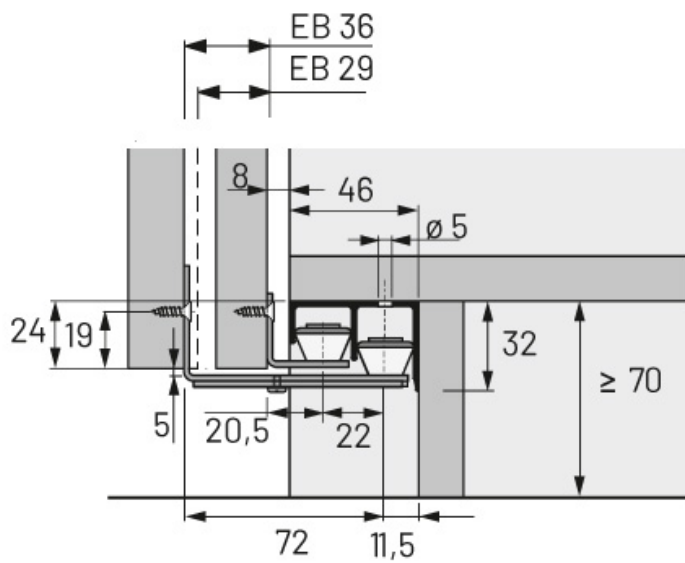
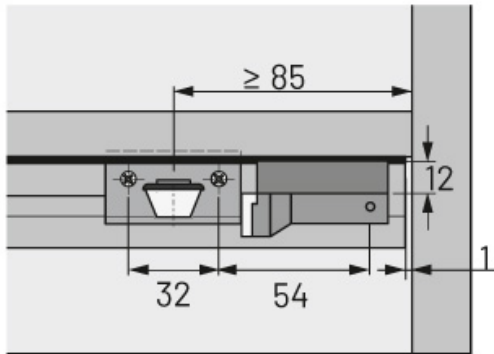


KIT DE GUIDAGE INFÉRIEUR STB 11

HETTICH



<https://www.qama.fr/kit-de-guidage-inferieur-stb-11-p22414>



Tel : 02 43 13 49 49

Fax : 02 43 30 26 16

www.qama.fr