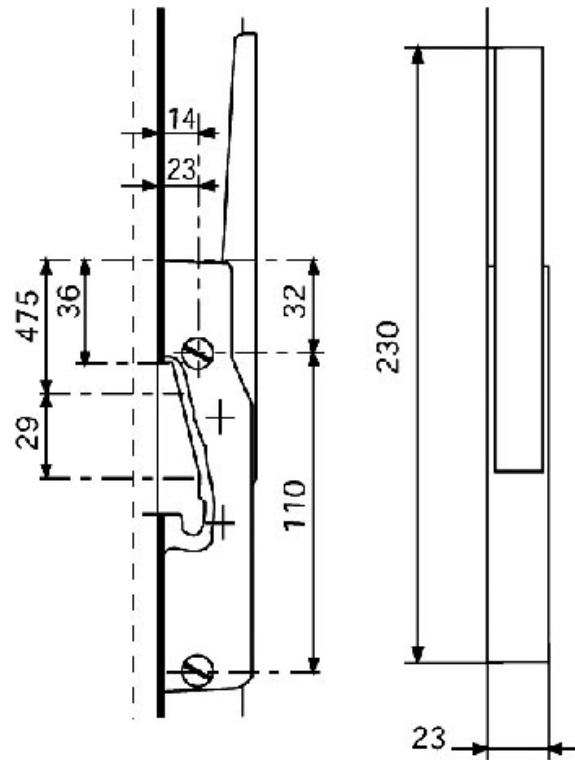


LOQUETEAU AUTOMATIQUE POUR PORTE ÉPAISSEUR 22 MM

FERMOD



<https://www.qama.fr/loqueteau-automatique-pour-porte-epaisseur-22-p5242>



Tel : 02 43 13 49 49

Fax : 02 43 30 26 16

www.qama.fr