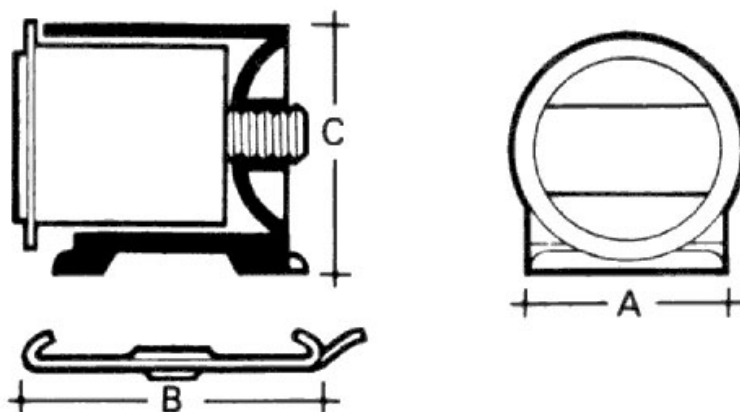


LOQUETEAU MAGNÉTIQUE GÂCHE À POINTER

OLORON



<https://www.qama.fr/loqueteau-magnetique-gache-a-pointer-p3090>



Tel : 02 43 13 49 49

Fax : 02 43 30 26 16

www.qama.fr