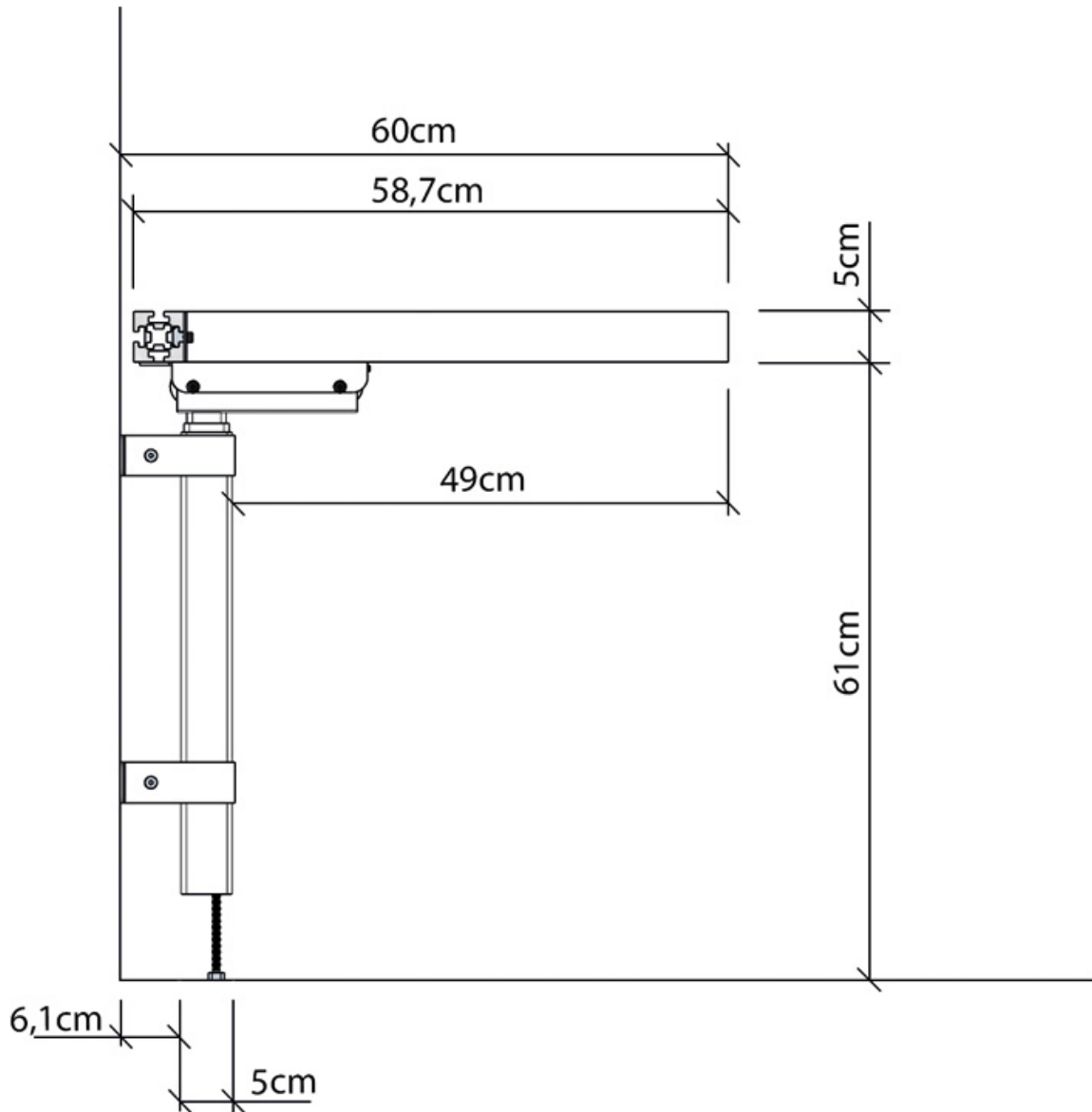


MÉCANISME ÉLECTRIQUE POUR PLAN DE TRAVAIL EN ANGLE

ITAR



<https://www.qama.fr/mecanisme-electrique-pour-plan-de-travail-en-angle-p59949>



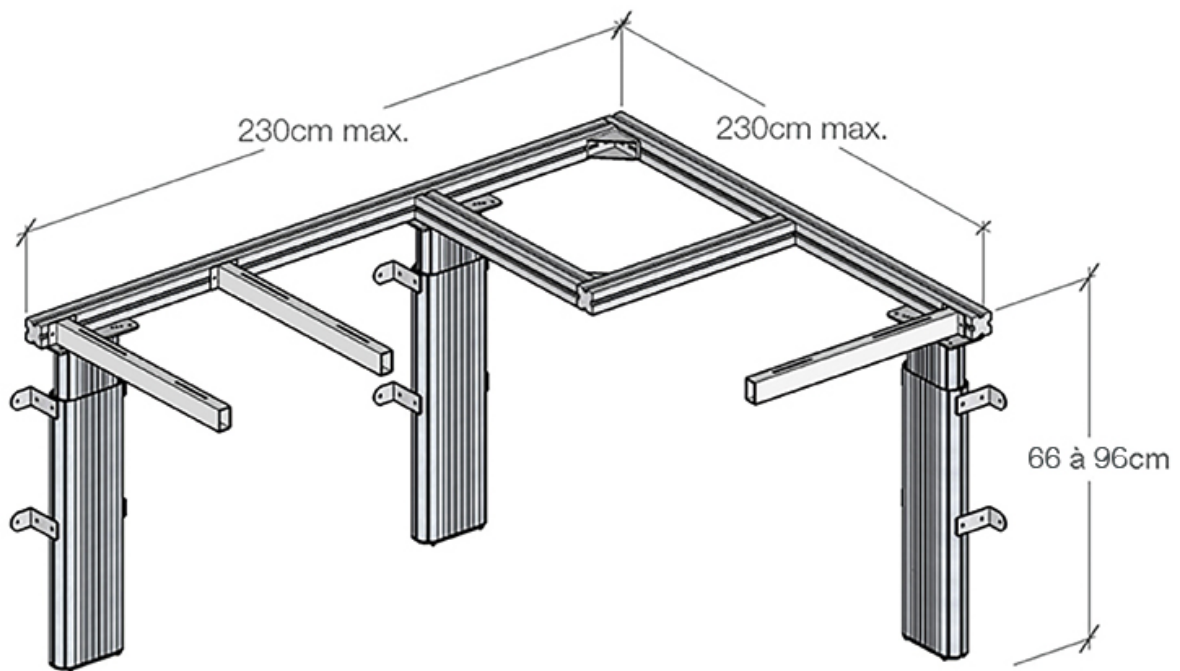
Tel : 02 43 13 49 49

Fax : 02 43 30 26 16

www.qama.fr

MÉCANISME ÉLECTRIQUE POUR PLAN DE TRAVAIL EN ANGLE

ITAR



<https://www.qama.fr/mecanisme-electrique-pour-plan-de-travail-en-angle-p59949>



Tel : 02 43 13 49 49

Fax : 02 43 30 26 16

www.qama.fr