

MINI SPOT LED DE VITRINE 12V

VOKIL



<https://www.qama.fr/mini-spot-led-de-vitrine-12v-orientable-encastrable-p60006>



Tel : 02 43 13 49 49

Fax : 02 43 30 26 16

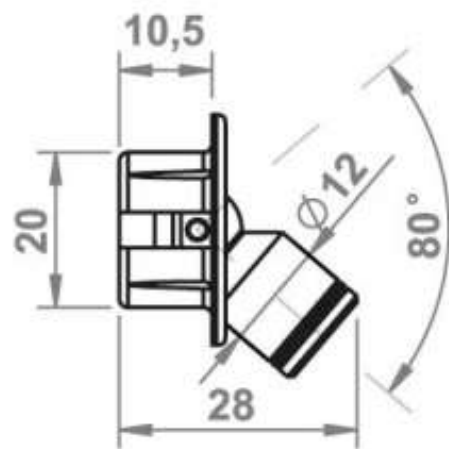
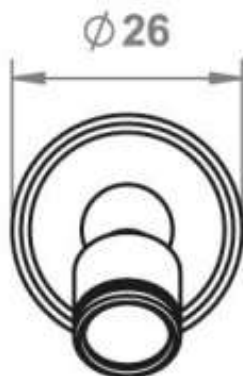
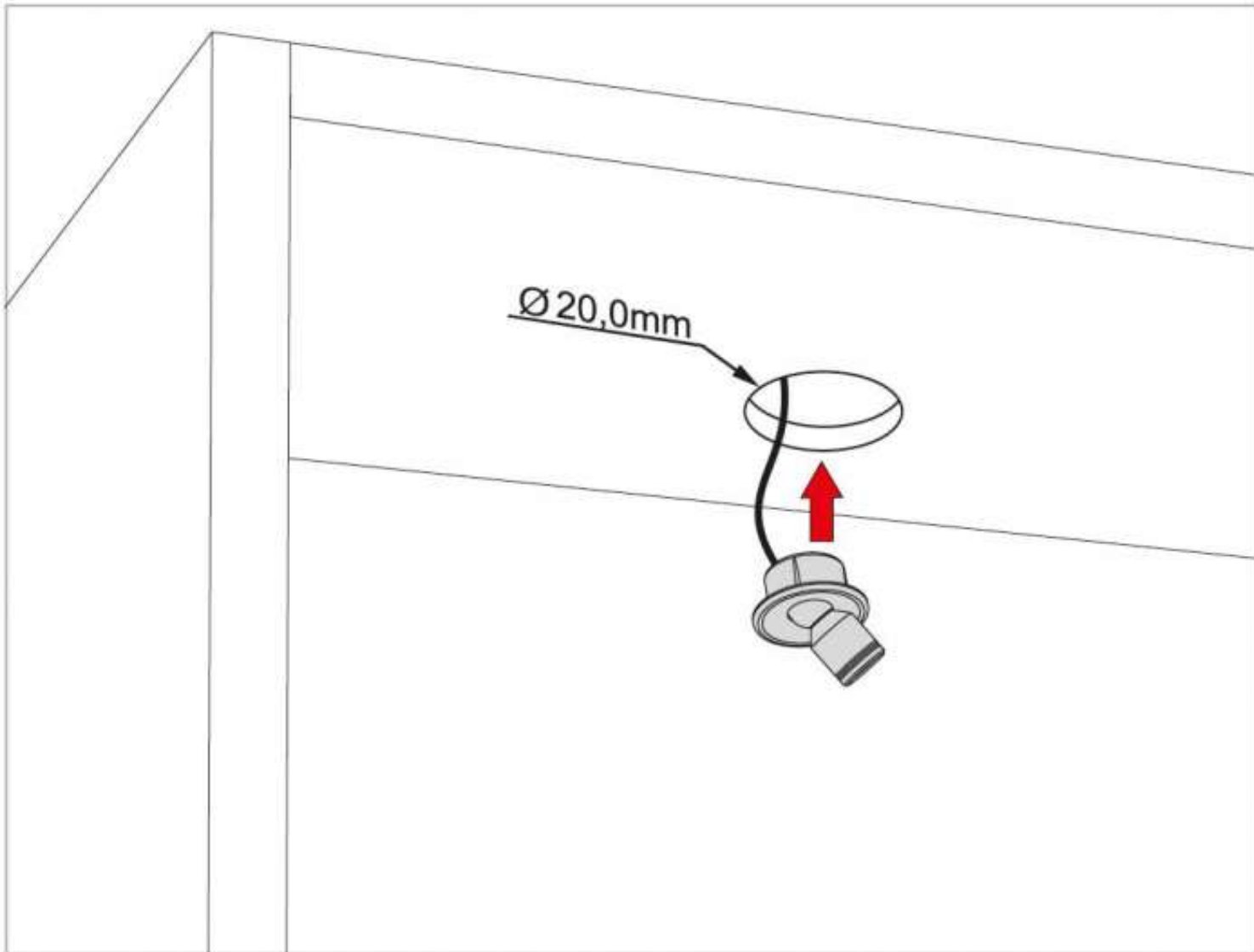
www.qama.fr



Mini prise M1

MINI SPOT LED DE VITRINE 12V

VOKIL



<https://www.qama.fr/mini-spot-led-de-vitrine-12v-orientable-encastrable-p60006>



Tel : 02 43 13 49 49

Fax : 02 43 30 26 16

www.qama.fr