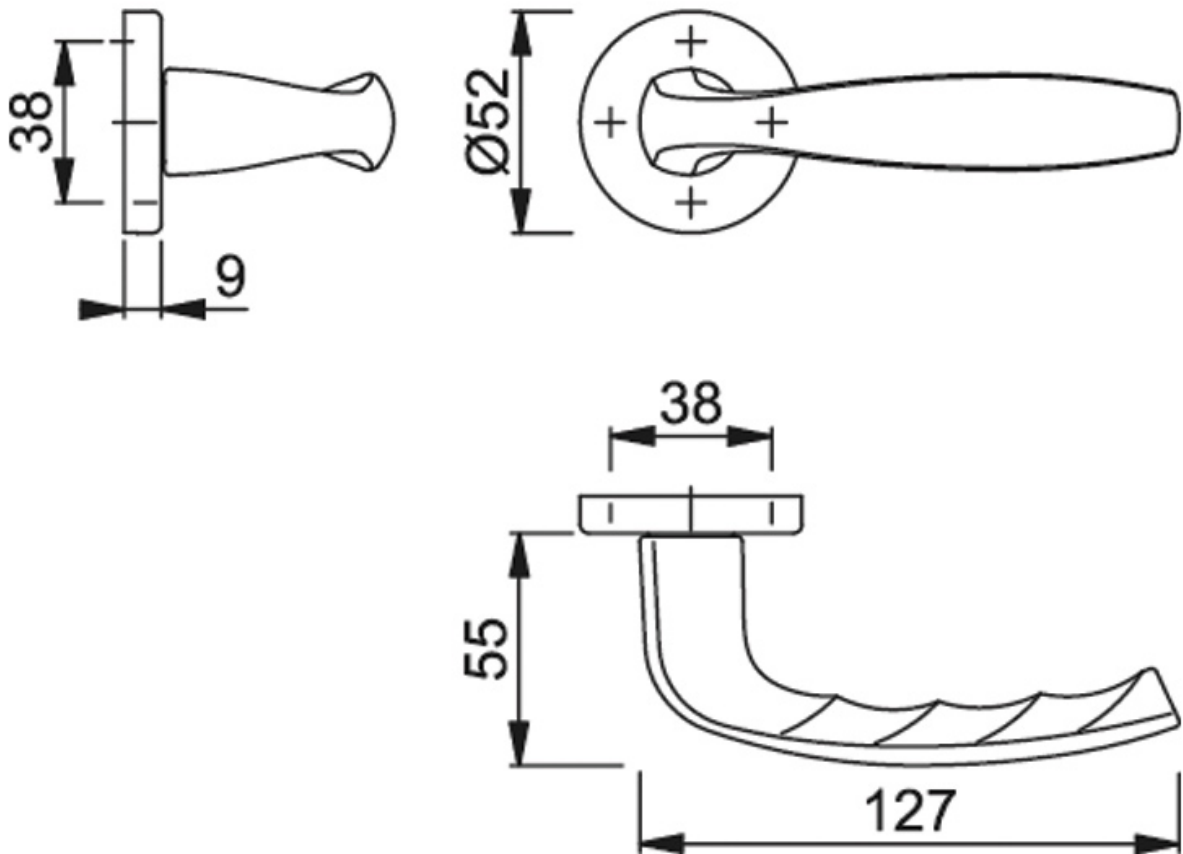


# ENSEMBLE SUR ROSACES NEW YORK

HOPPE



<https://www.qama.fr/modele-new-york-p64174>



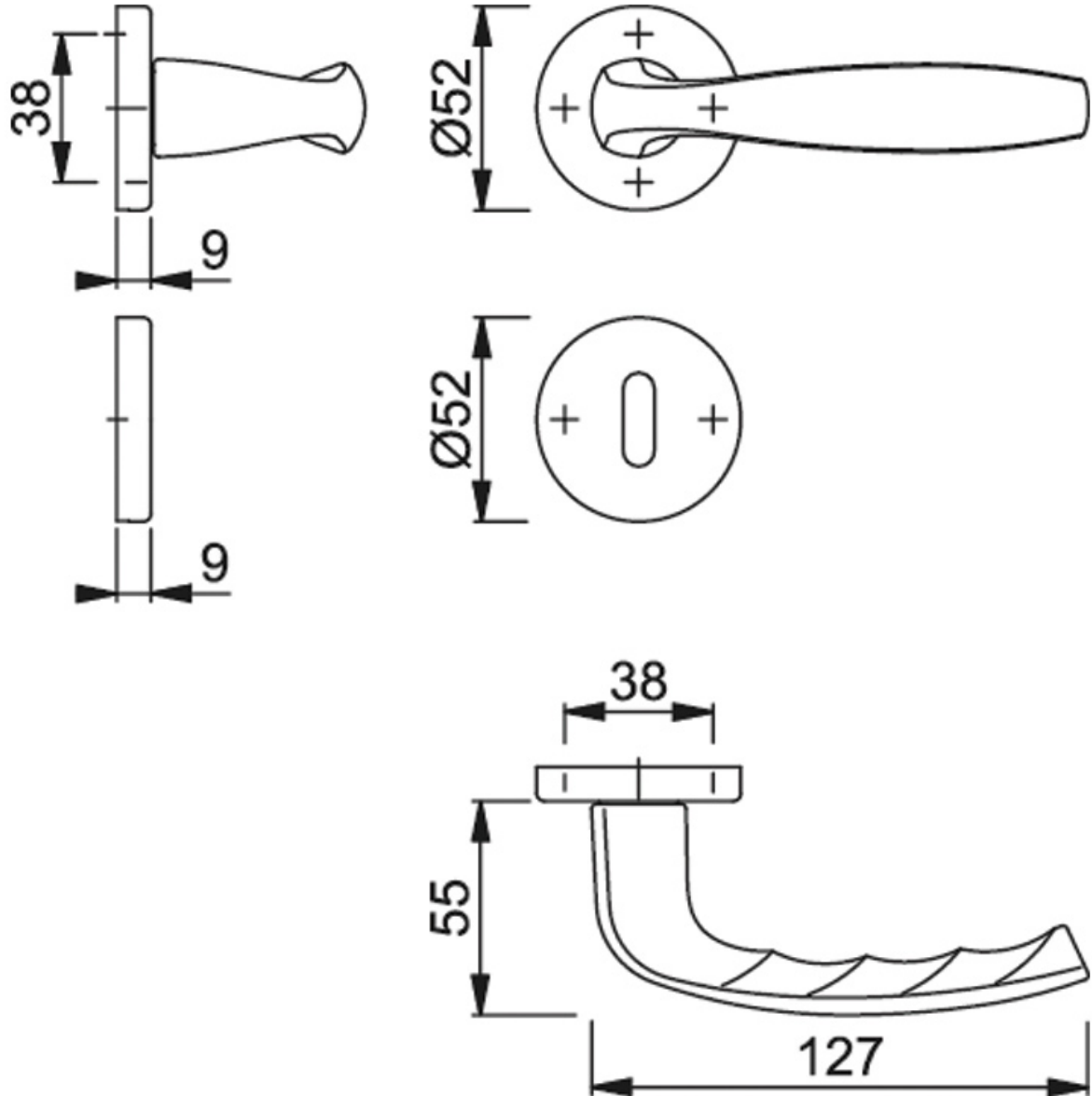
Tel : 02 43 13 49 49

Fax : 02 43 30 26 16

[www.qama.fr](http://www.qama.fr)

# ENSEMBLE SUR ROSACES NEW YORK

HOPPE



<https://www.qama.fr/modele-new-york-p64174>



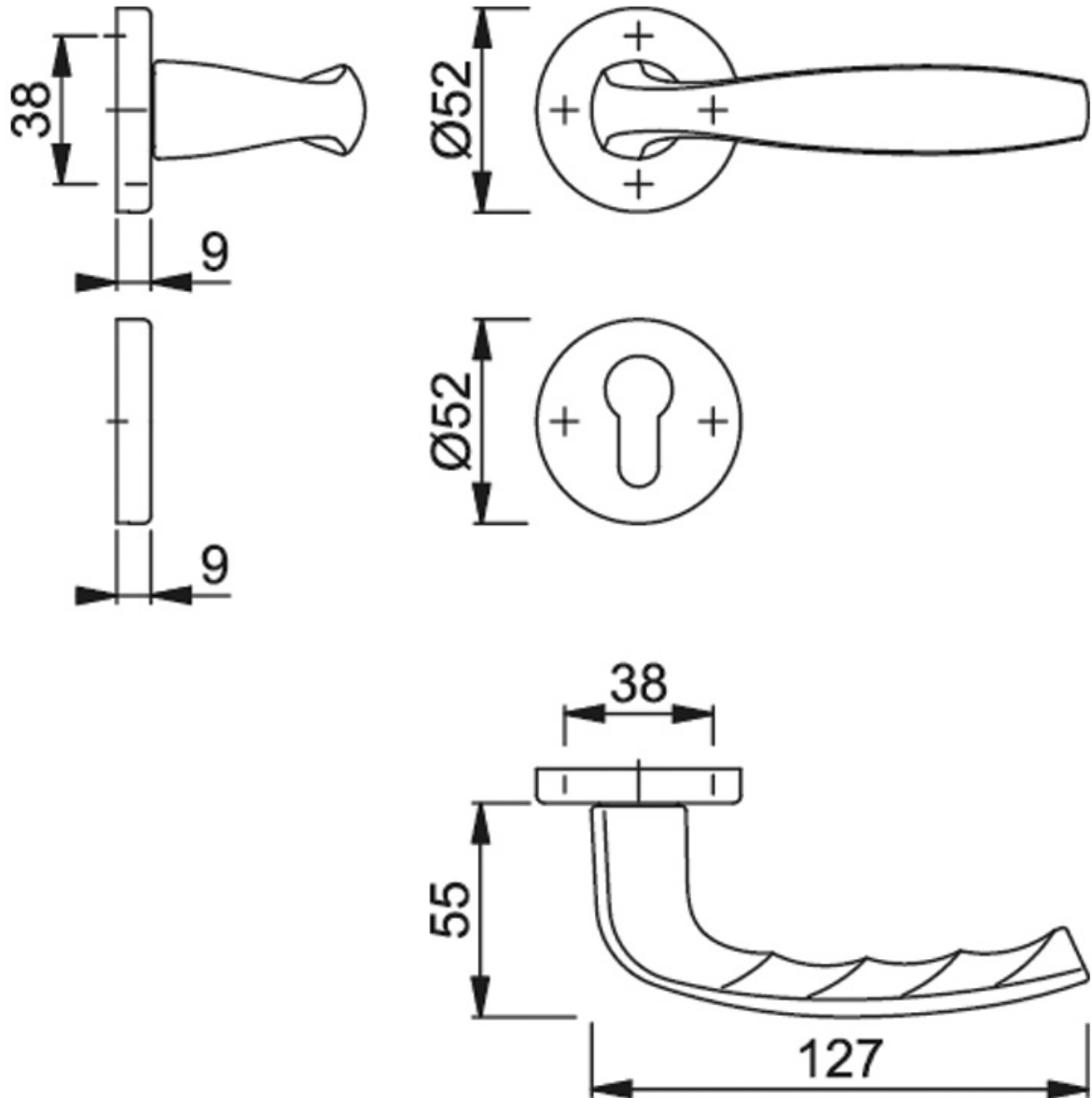
Tel : 02 43 13 49 49

Fax : 02 43 30 26 16

[www.qama.fr](http://www.qama.fr)

# ENSEMBLE SUR ROSACES NEW YORK

HOPPE



<https://www.qama.fr/modele-new-york-p64174>



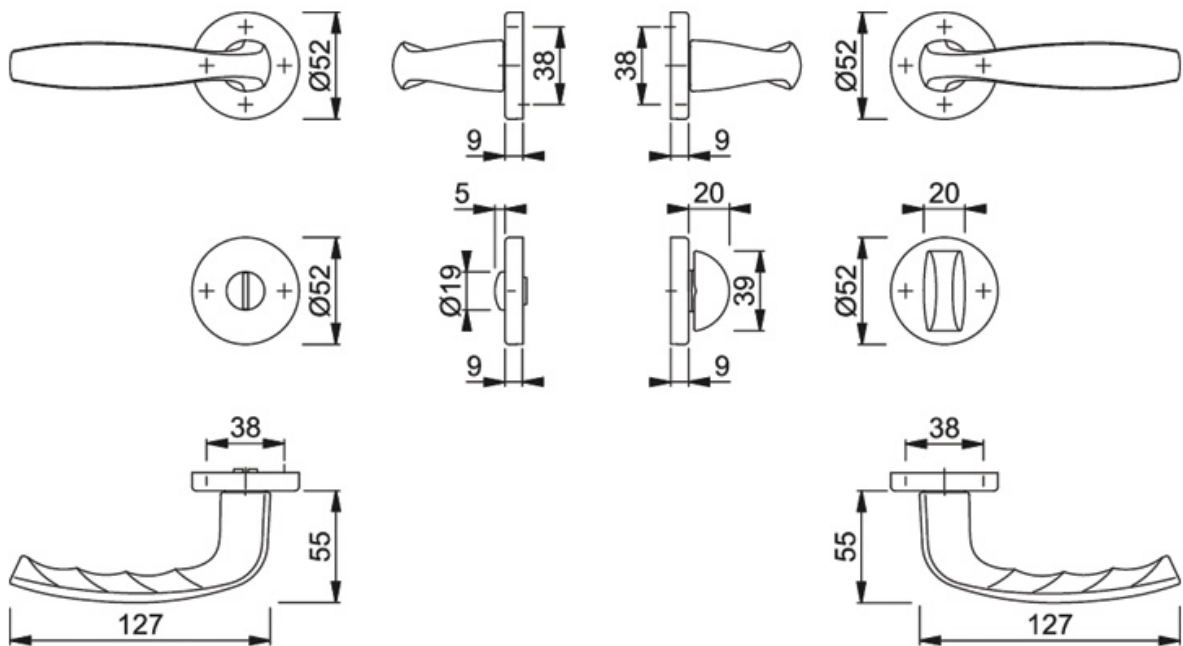
Tel : 02 43 13 49 49

Fax : 02 43 30 26 16

[www.qama.fr](http://www.qama.fr)

# ENSEMBLE SUR ROSACES NEW YORK

HOPPE



<https://www.qama.fr/modele-new-york-p64174>



Tel : 02 43 13 49 49

Fax : 02 43 30 26 16

[www.qama.fr](http://www.qama.fr)