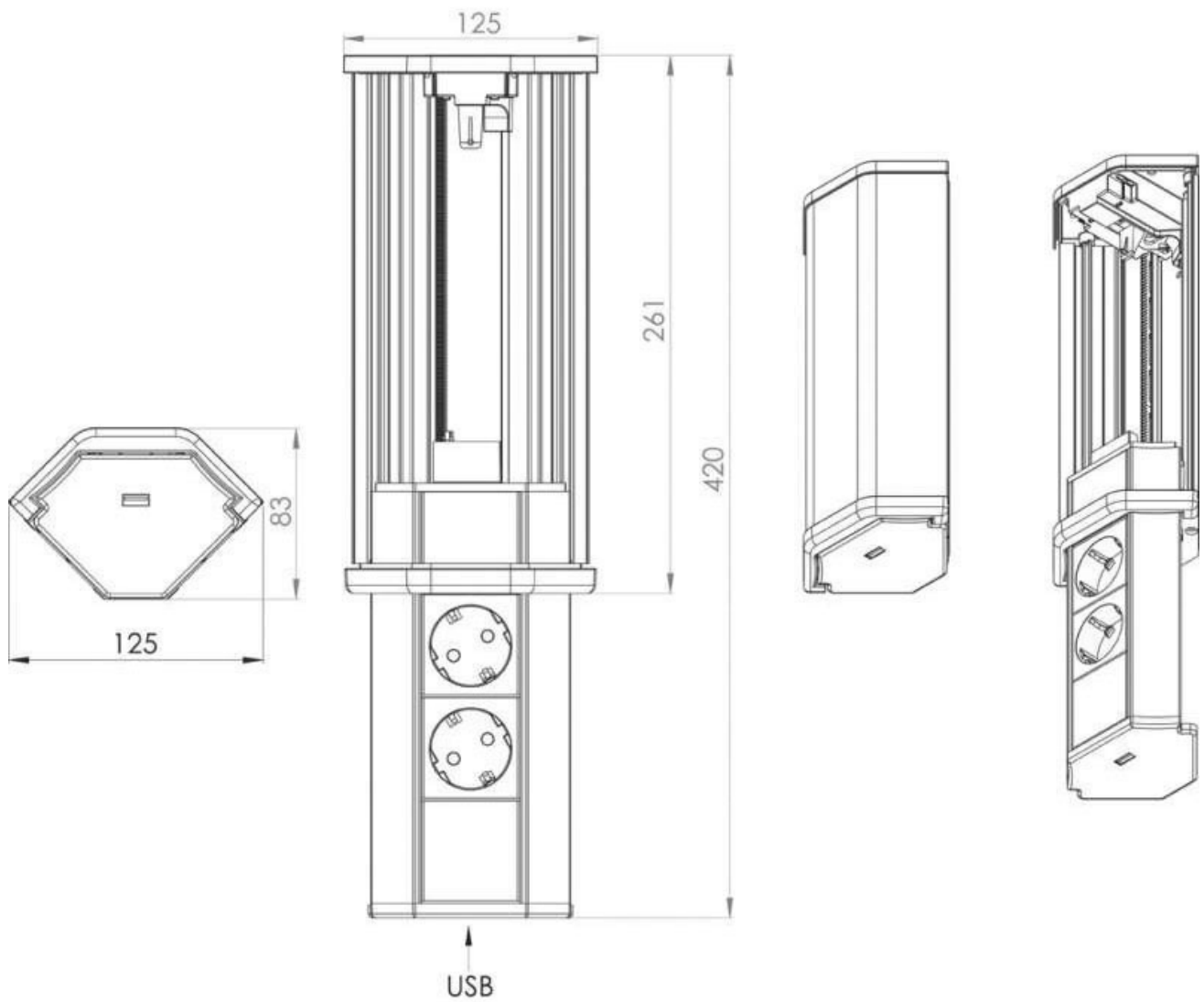


BORNE D'ANGLE À PRISE ESCAMOTABLES 220V

EVOLINE

EVOLine®
ePlace Design



<https://www.qama.fr/multiprise-d-angle-escamotable-p42407>



Tel : 02 43 13 49 49

Fax : 02 43 30 26 16

www.qama.fr