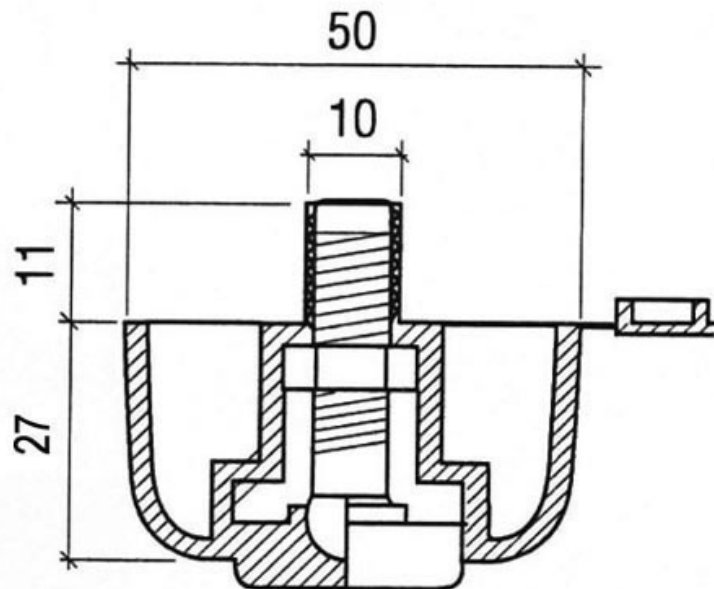


PIED DE MEUBLE Ø 50MM

ITAR



<https://www.qama.fr/pied-de-meuble-o50-p2354>



Tel : 02 43 13 49 49

Fax : 02 43 30 26 16

www.qama.fr