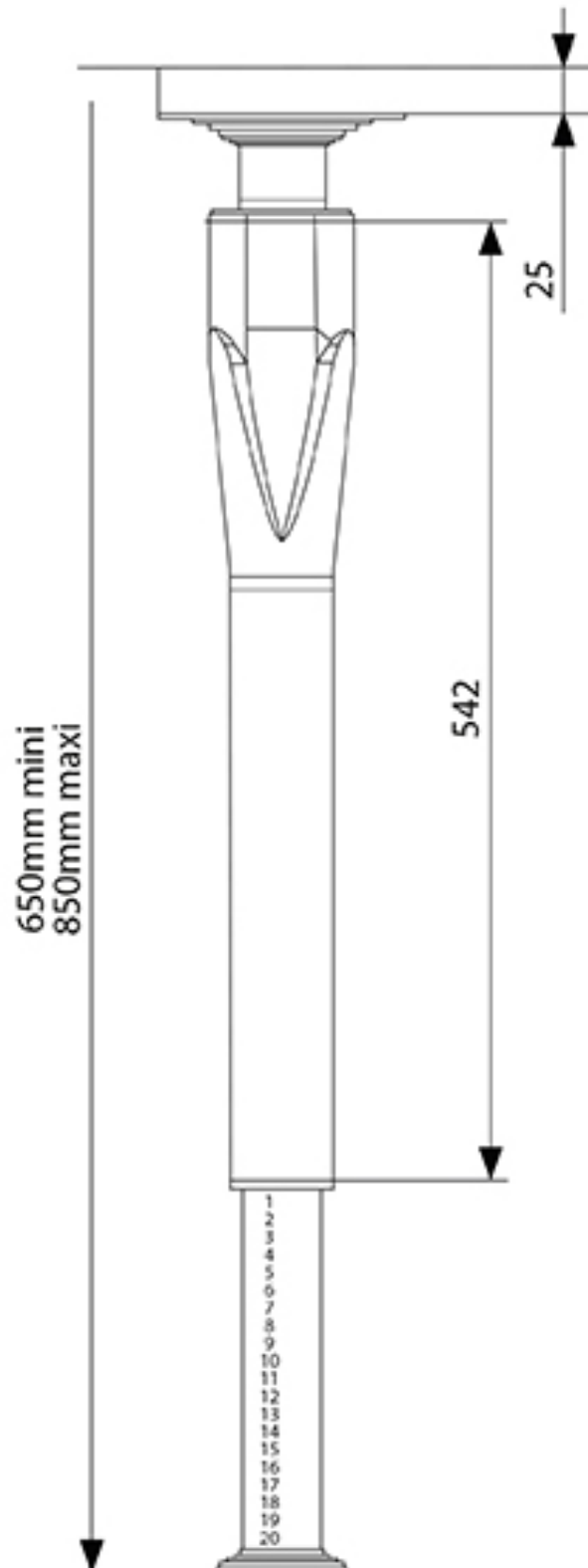


PIED TRIANGLE TÉLESCOPIQUE

ITAR



<https://www.qama.fr/pied-triangle-telescopique--p60189>



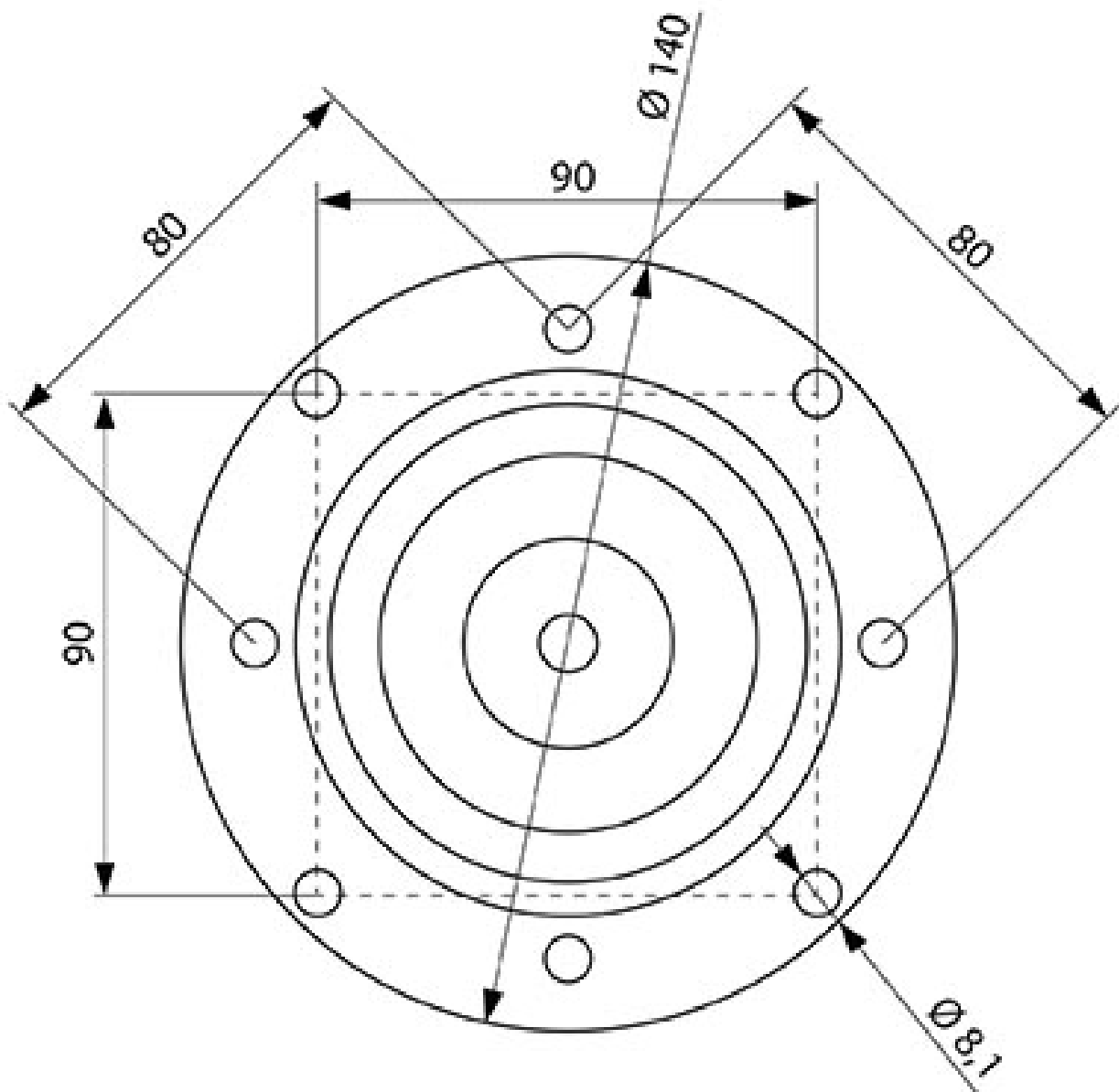
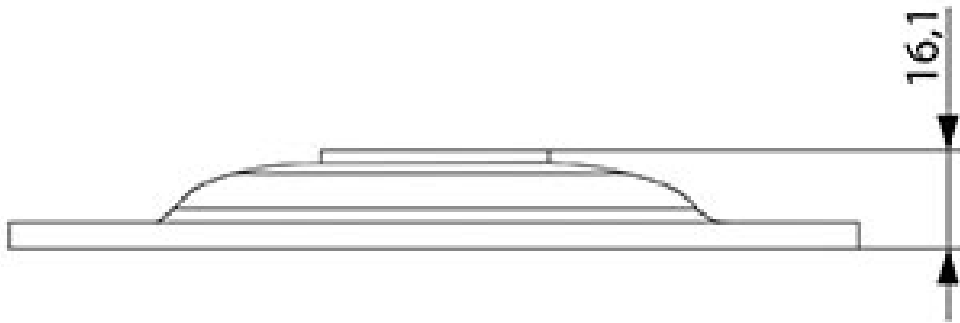
Tel : 02 43 13 49 49

Fax : 02 43 30 26 16

www.qama.fr

PIED TRIANGLE TÉLESCOPIQUE

ITAR



<https://www.qama.fr/pied-triangle-telescopique--p60189>



Tel : 02 43 13 49 49

Fax : 02 43 30 26 16

www.qama.fr