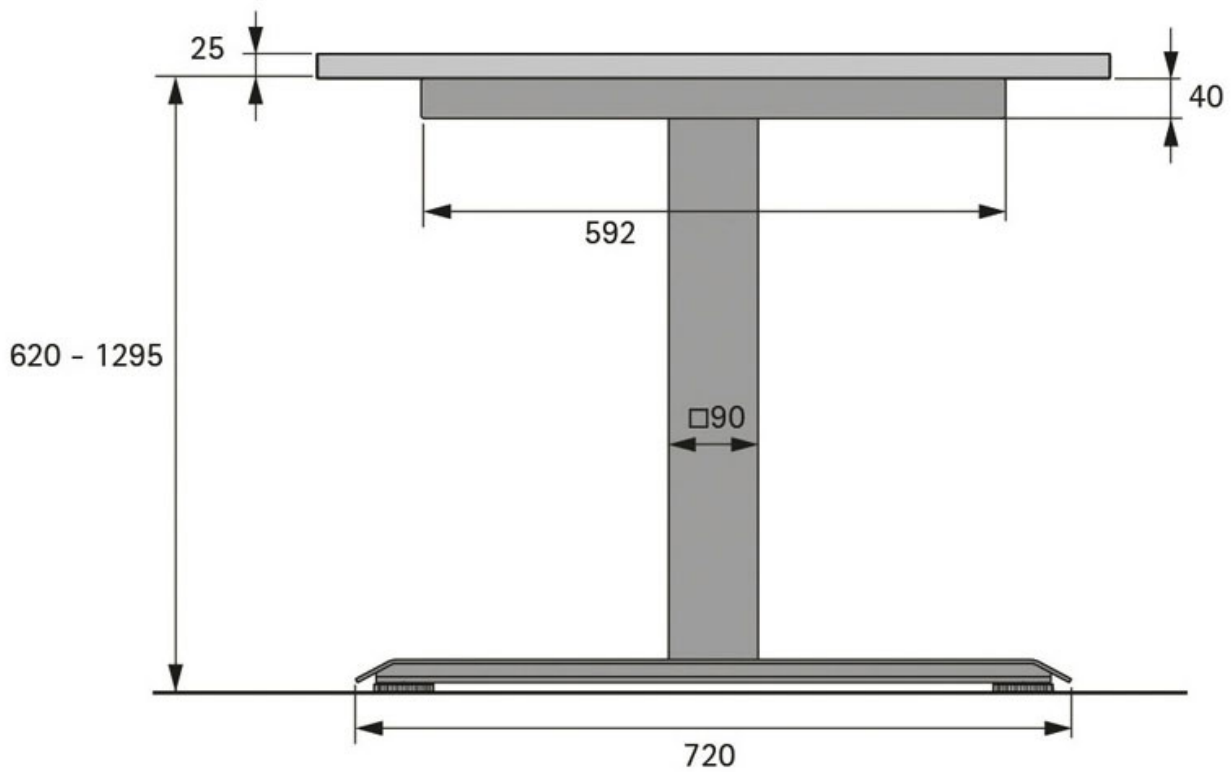


PIETEMENT DE BUREAU / TABLE MOTORISÉ LEGADRIVE

HETTICH



<https://www.qama.fr/pietement-de-bureau---table-motorise-legadrive-p57217>



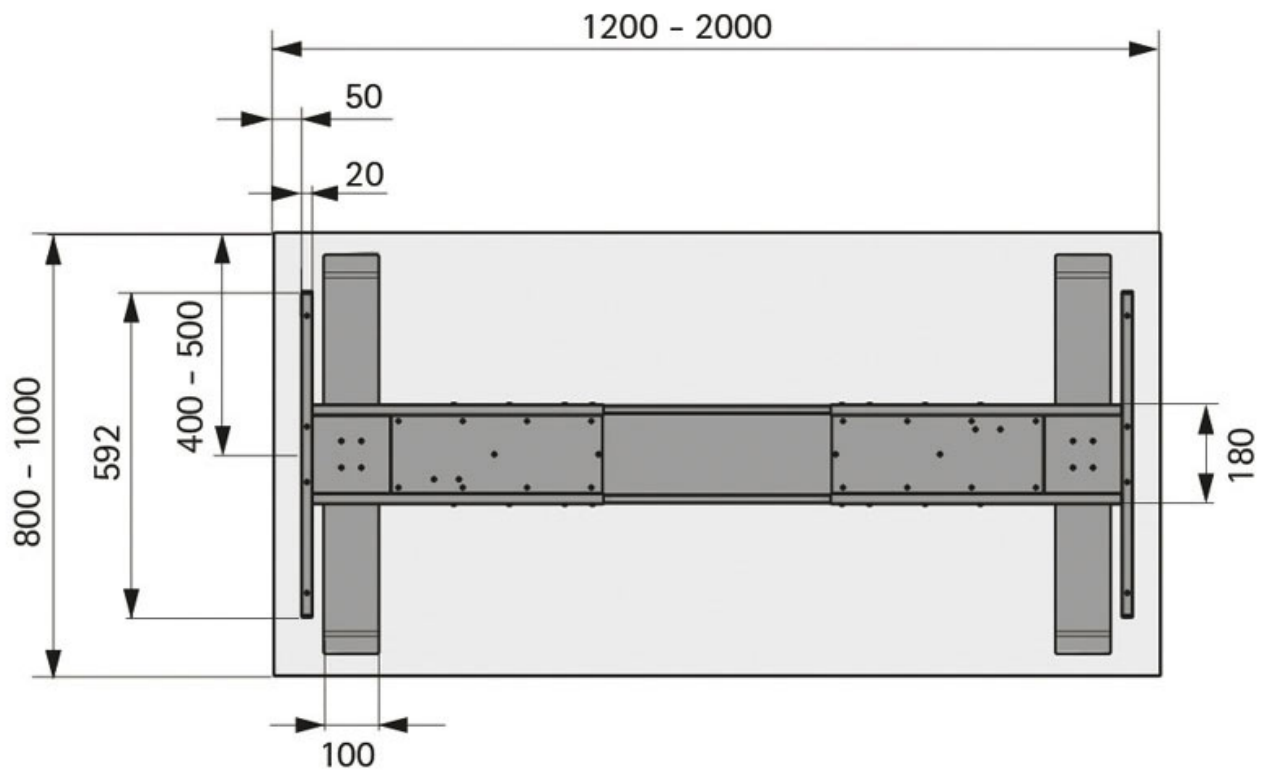
Tel : 02 43 13 49 49

Fax : 02 43 30 26 16

www.qama.fr

PIEtement DE BUREAU / TABLE MOTORISÉ LEGADRIVE

HETTICH



<https://www.qama.fr/piement-de-bureau---table-motorise-legadrive-p57217>



Tel : 02 43 13 49 49

Fax : 02 43 30 26 16

www.qama.fr