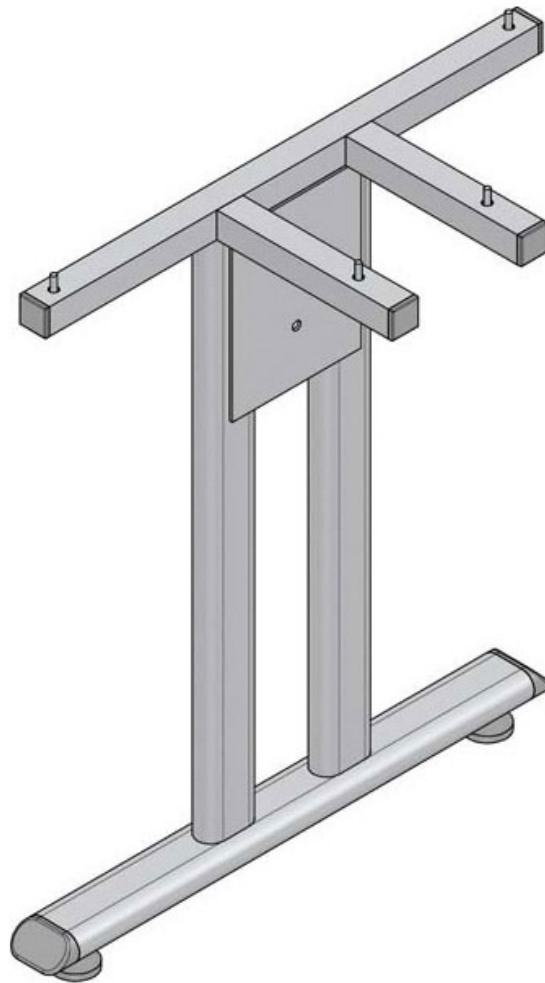


# PIÈTEMENT POUR RETOUR DE BUREAU

ITAR



<https://www.qama.fr/piement-pour-retour-de-bureau-p58497>



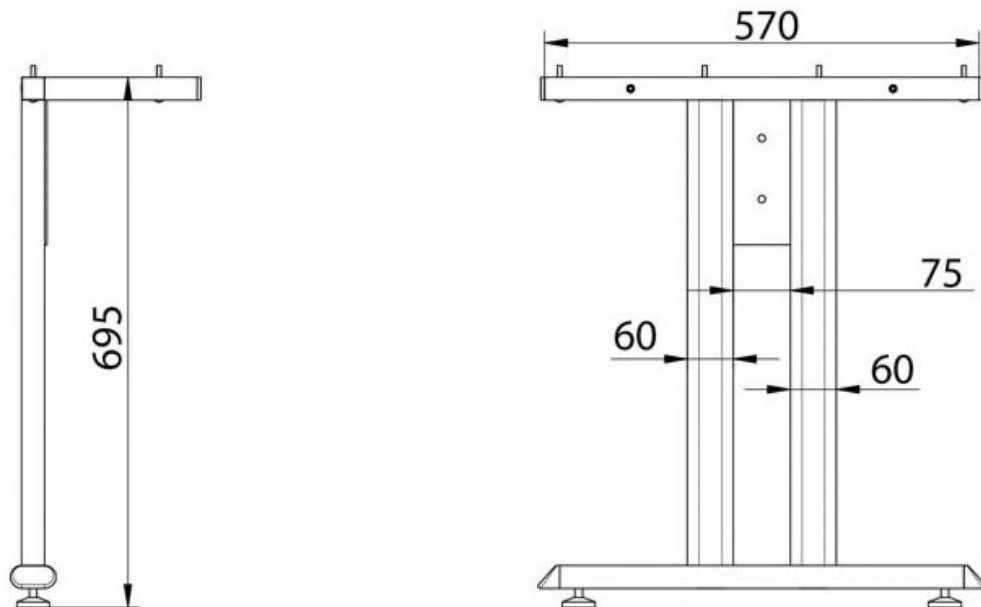
Tel : 02 43 13 49 49

Fax : 02 43 30 26 16

[www.qama.fr](http://www.qama.fr)

# PIÈTEMENT POUR RETOUR DE BUREAU

ITAR



<https://www.qama.fr/piement-pour-retour-de-bureau-p58497>



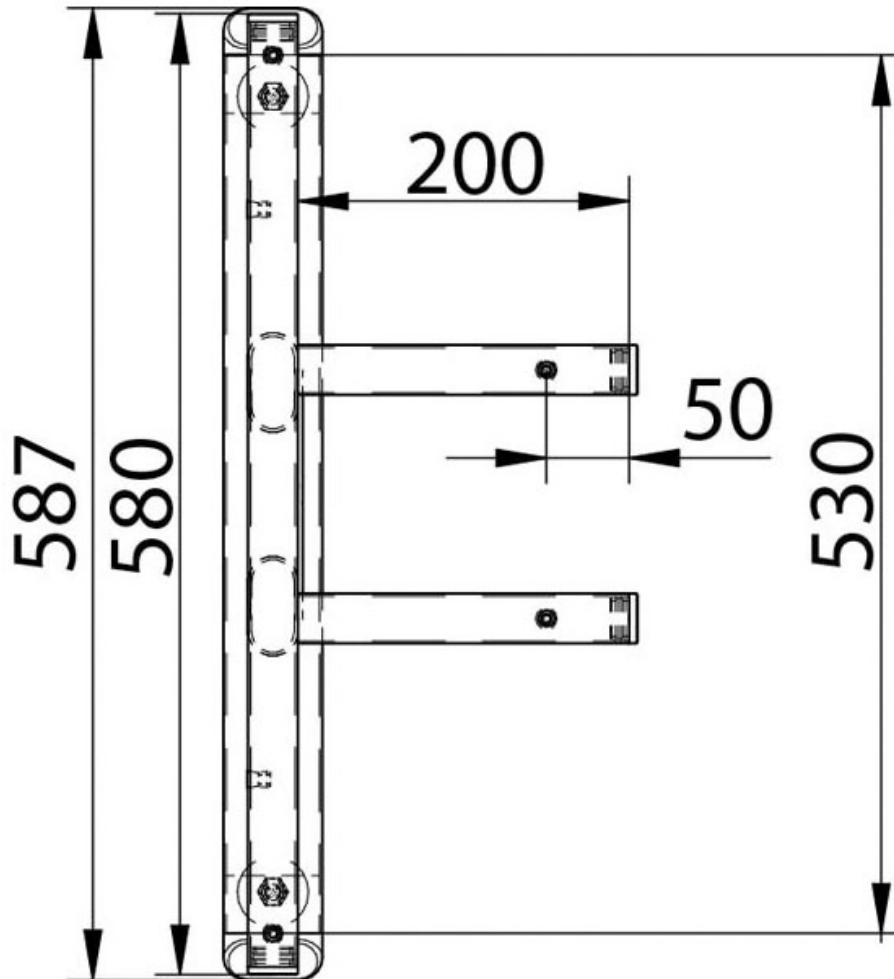
Tel : 02 43 13 49 49

Fax : 02 43 30 26 16

[www.qama.fr](http://www.qama.fr)

# PIÈTEMENT POUR RETOUR DE BUREAU

ITAR



<https://www.qama.fr/piement-pour-retour-de-bureau-p58497>



Tel : 02 43 13 49 49

Fax : 02 43 30 26 16

[www.qama.fr](http://www.qama.fr)