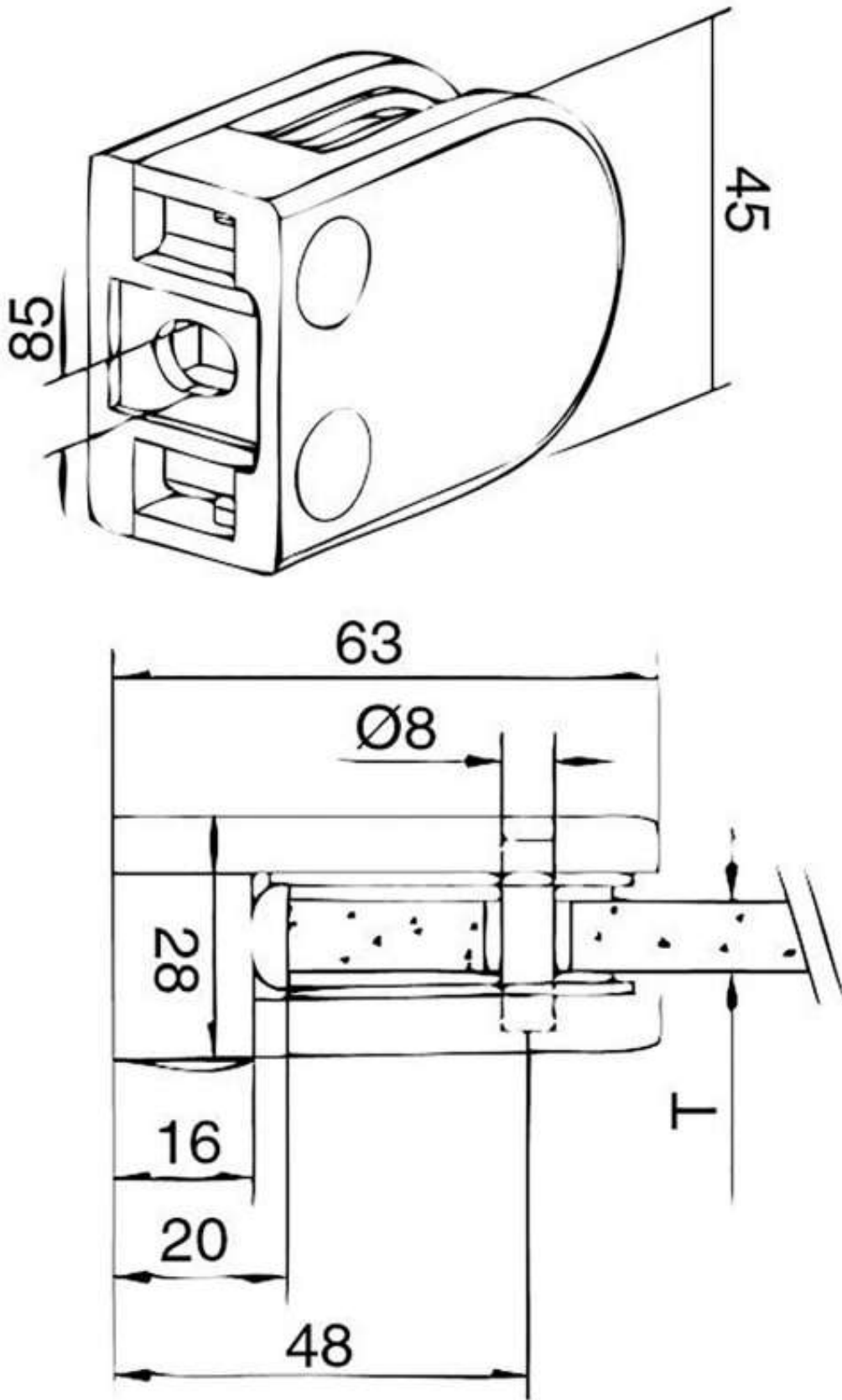


PINCE VERRE MURALE

ITAR



<https://www.qama.fr/pince-verre-murale-p60781>



Tel : 02 43 13 49 49

Fax : 02 43 30 26 16

www.qama.fr