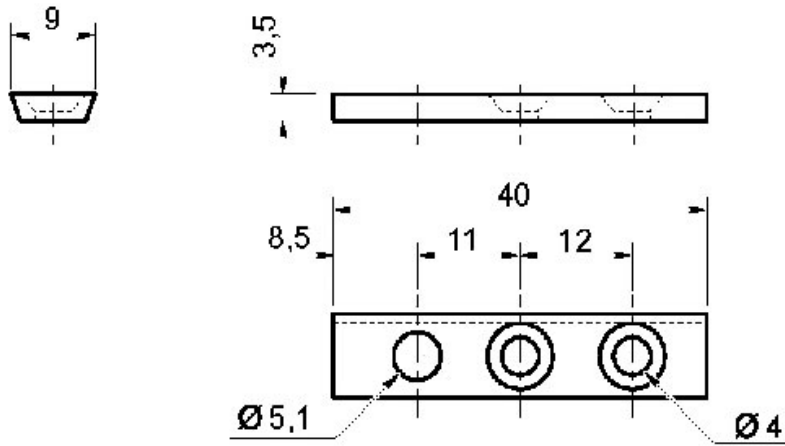


PETIT CÔTÉ POUR PIVOT DROIT (A)

ITAR



<https://www.qama.fr/pivot-droit-p1985>



Tel : 02 43 13 49 49

Fax : 02 43 30 26 16

www.qama.fr