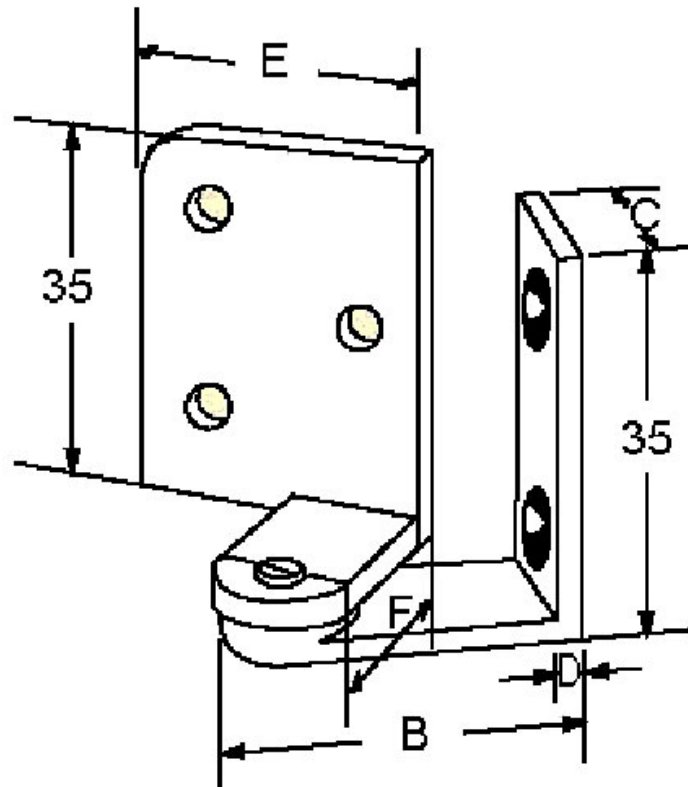


PIVOT ÉQUERRE DÉPORTÉ

ITAR



<https://www.qama.fr/pivot-equerre-deporte-p1998>



Tel : 02 43 13 49 49

Fax : 02 43 30 26 16

www.qama.fr



B	C	D	E	F	Décor		Références
35	14	3	30	21	Poli	25	031 00600 10040
35	14	3	30	21	Chromé	25	031 00600 10045
30	14	2	30	20	Poli	25	031 00600 10140
35	14	3	30	21	Chromé	25	031 00600 10145
33	11	3	24	22	Poli	25	031 00600 10240
33	11	3	24	22	Chromé	25	031 00600 10245

vendu à la paire

<https://www.qama.fr/pivot-equerre-deporte-p1998>



Tel : 02 43 13 49 49

Fax : 02 43 30 26 16

www.qama.fr