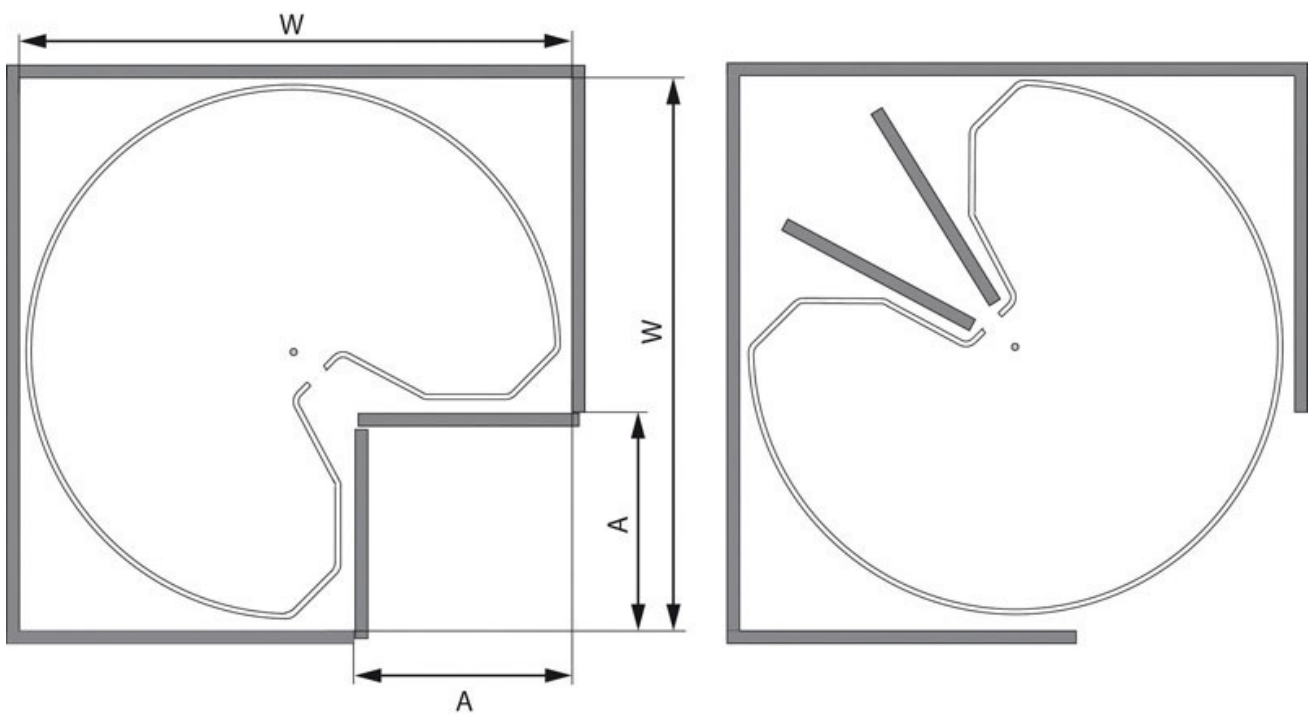


# PLATEAUX 3/4 ROND ARENA CLASSIC REVO 90

KESSEBOHMER



<https://www.qama.fr/plateaux-34-rond-arena-classic-revo-90-p56894>



Tel : 02 43 13 49 49

Fax : 02 43 30 26 16

[www.qama.fr](http://www.qama.fr)