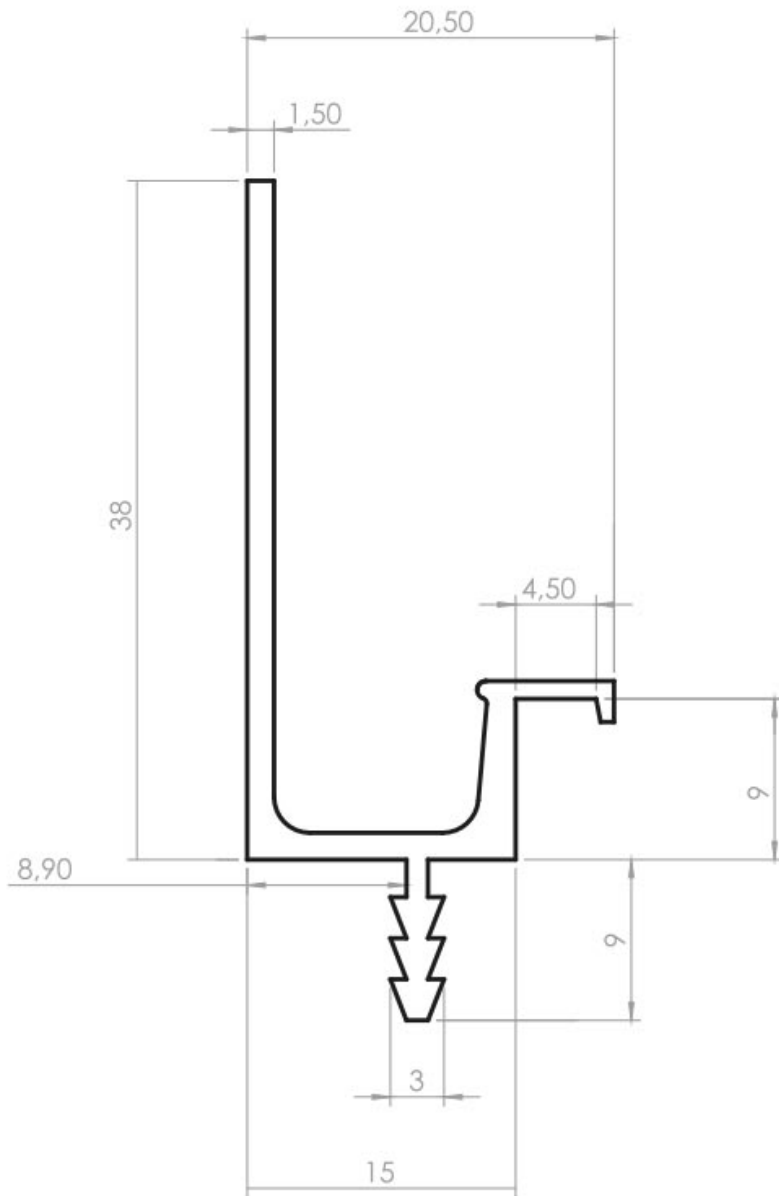


POIGNÉE BROOK BASSE

ITAR



<https://www.qama.fr/poignee-aluminium-p61353>



Tel : 02 43 13 49 49

Fax : 02 43 30 26 16

www.qama.fr