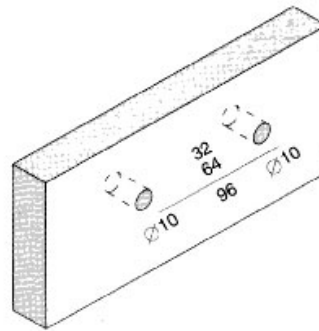
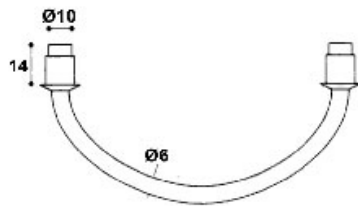


# POIGNÉE CUIR BERNE

FOSUN

FOSUN



<https://www.qama.fr/poignee-cuir-berne-p970>



Tel : 02 43 13 49 49

Fax : 02 43 30 26 16

[www.qama.fr](http://www.qama.fr)