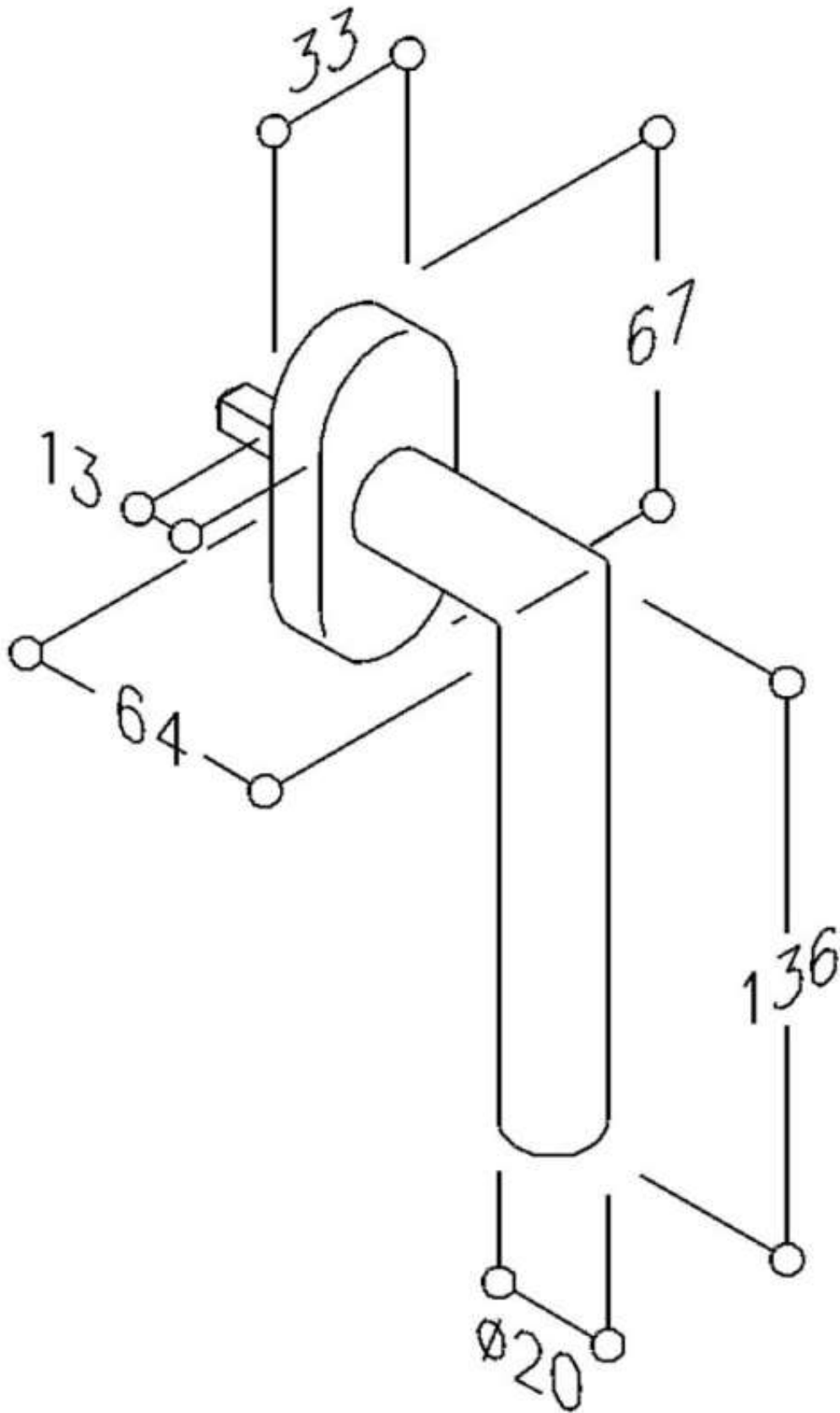


POIGNÉE DE FENÊTRE EST.FG20

NORMBAU

NORMBAU
PASSION FOR CARE



<https://www.qama.fr/poignee-de-fenetre-est-fg40-p60676>



Tel : 02 43 13 49 49

Fax : 02 43 30 26 16

www.qama.fr