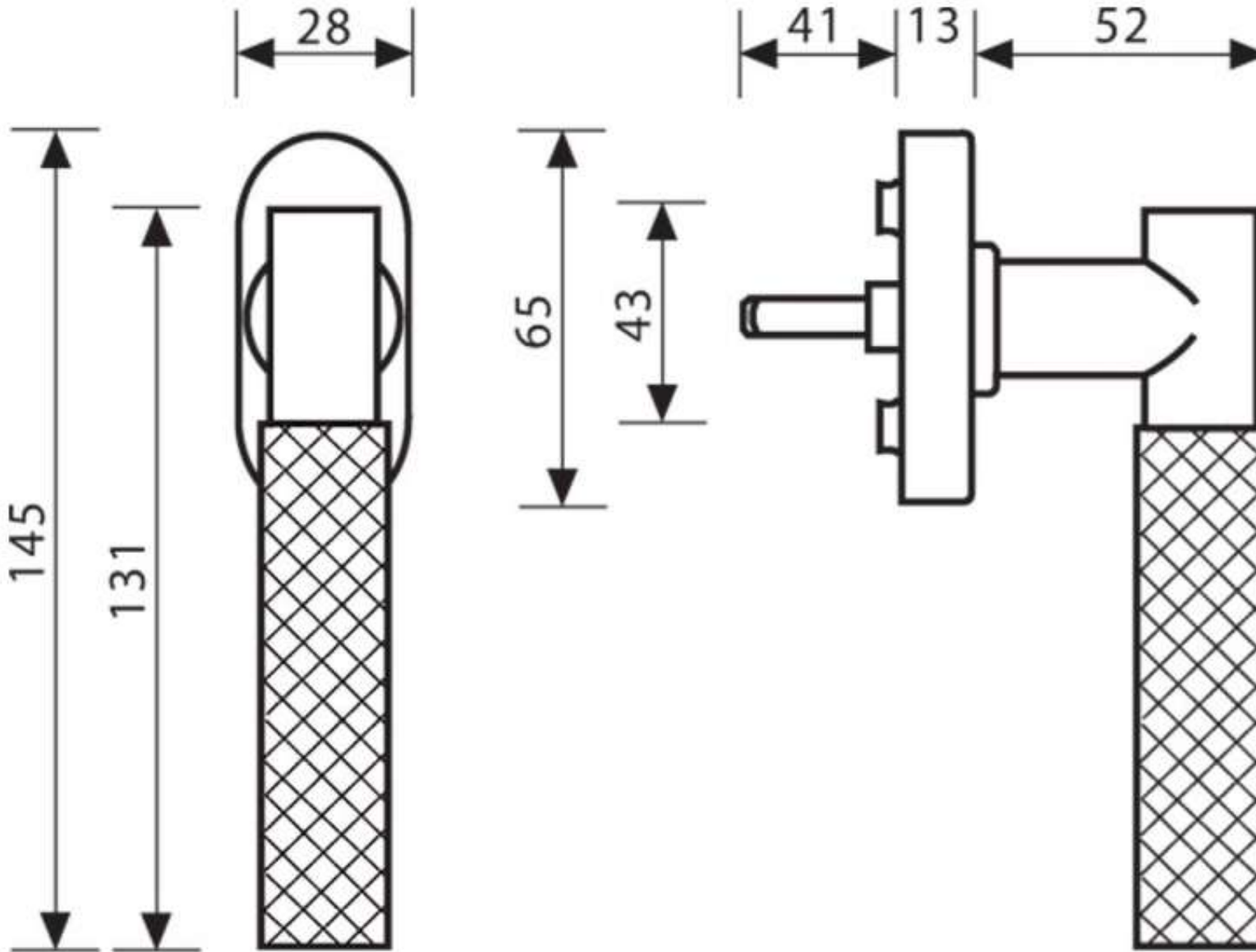


# POIGNÉE DE FENÊTRE H5015

FUSITAL



## H 5015 F RS-41

<https://www.qama.fr/poignee-de-fenetre-h5015-p60735>



Tel : 02 43 13 49 49

Fax : 02 43 30 26 16

[www.qama.fr](http://www.qama.fr)