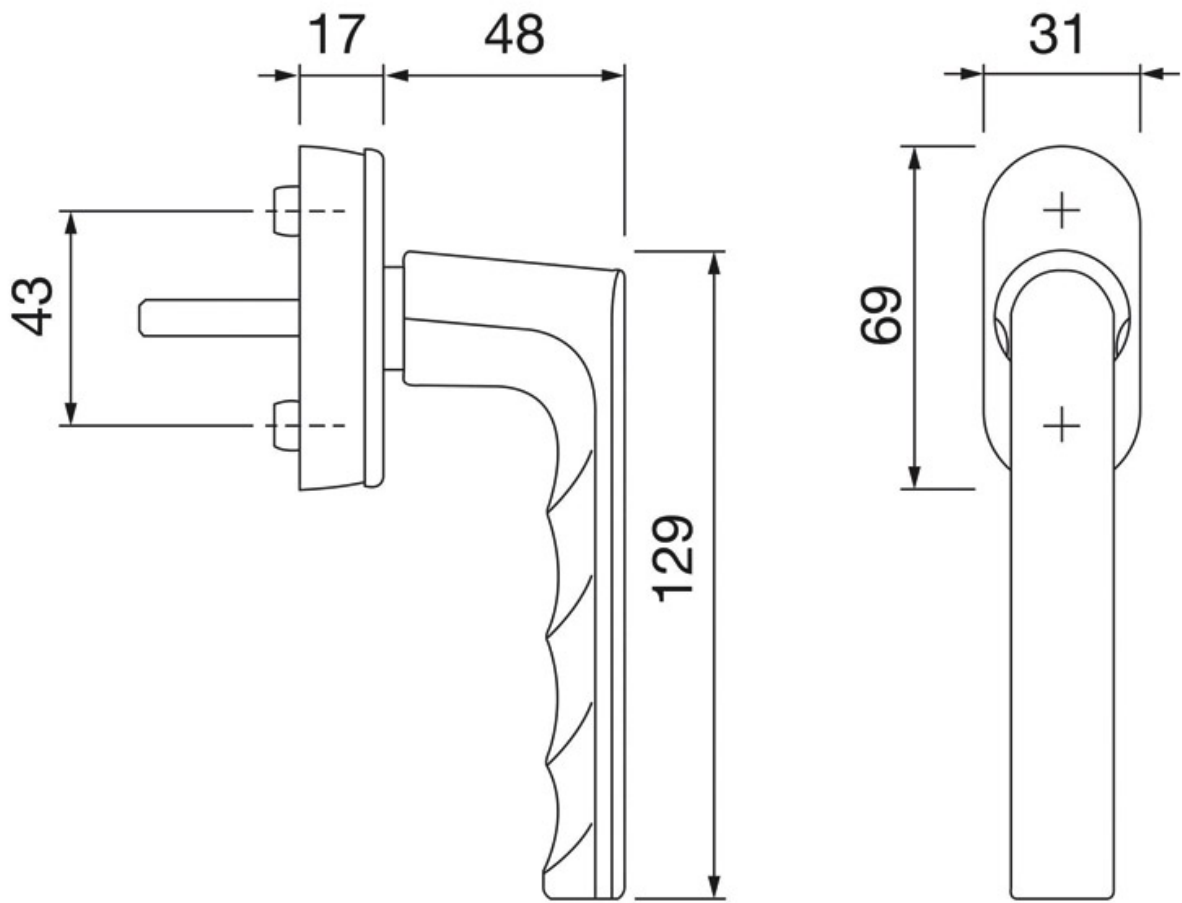


# POIGNÉE DE FENÊTRE HAMBURG 0700/UD9020 SECUFORTE®

HOPPE



<https://www.qama.fr/poignee-de-fenetre-hamburg-0700-ud9020-secufortereg-p61332>



Tel : 02 43 13 49 49

Fax : 02 43 30 26 16

[www.qama.fr](http://www.qama.fr)