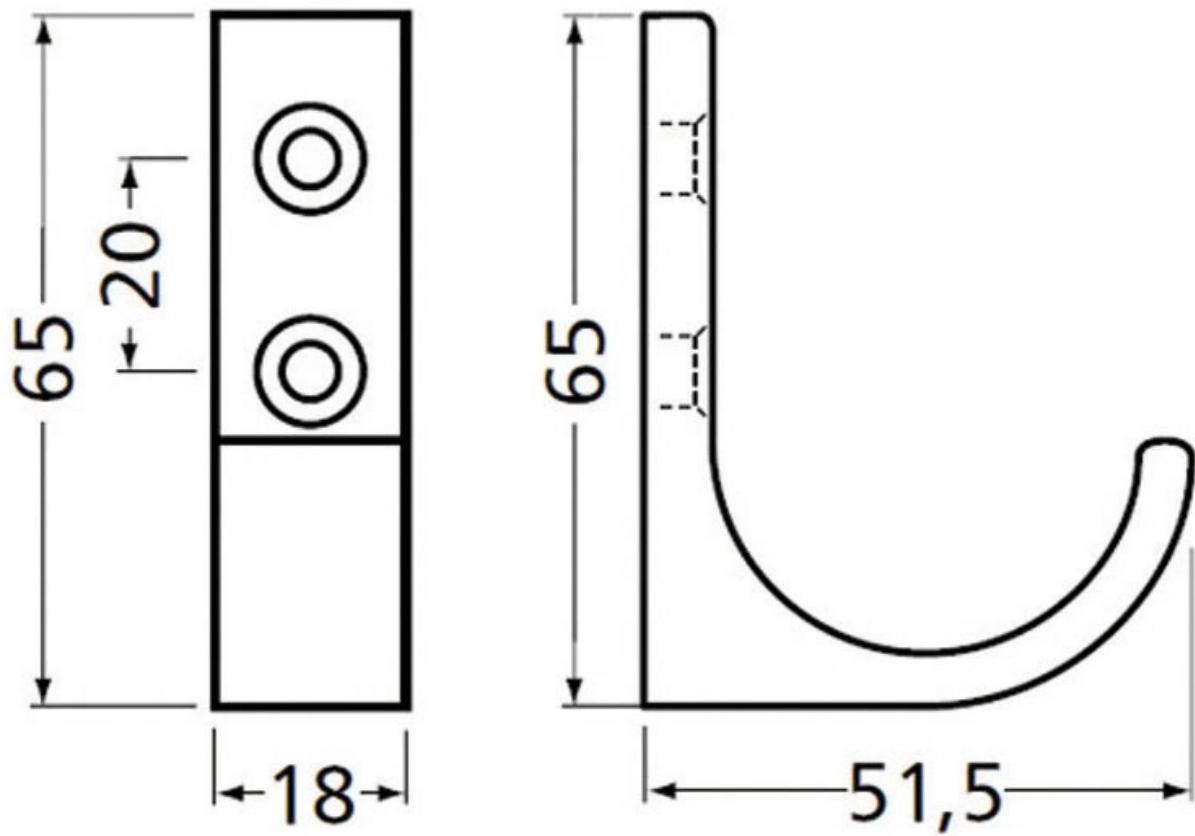


PATÈRE SIMPLE OU DOUBLE

ITAR



<https://www.qama.fr/porte-manteau-aluminium-p42332>



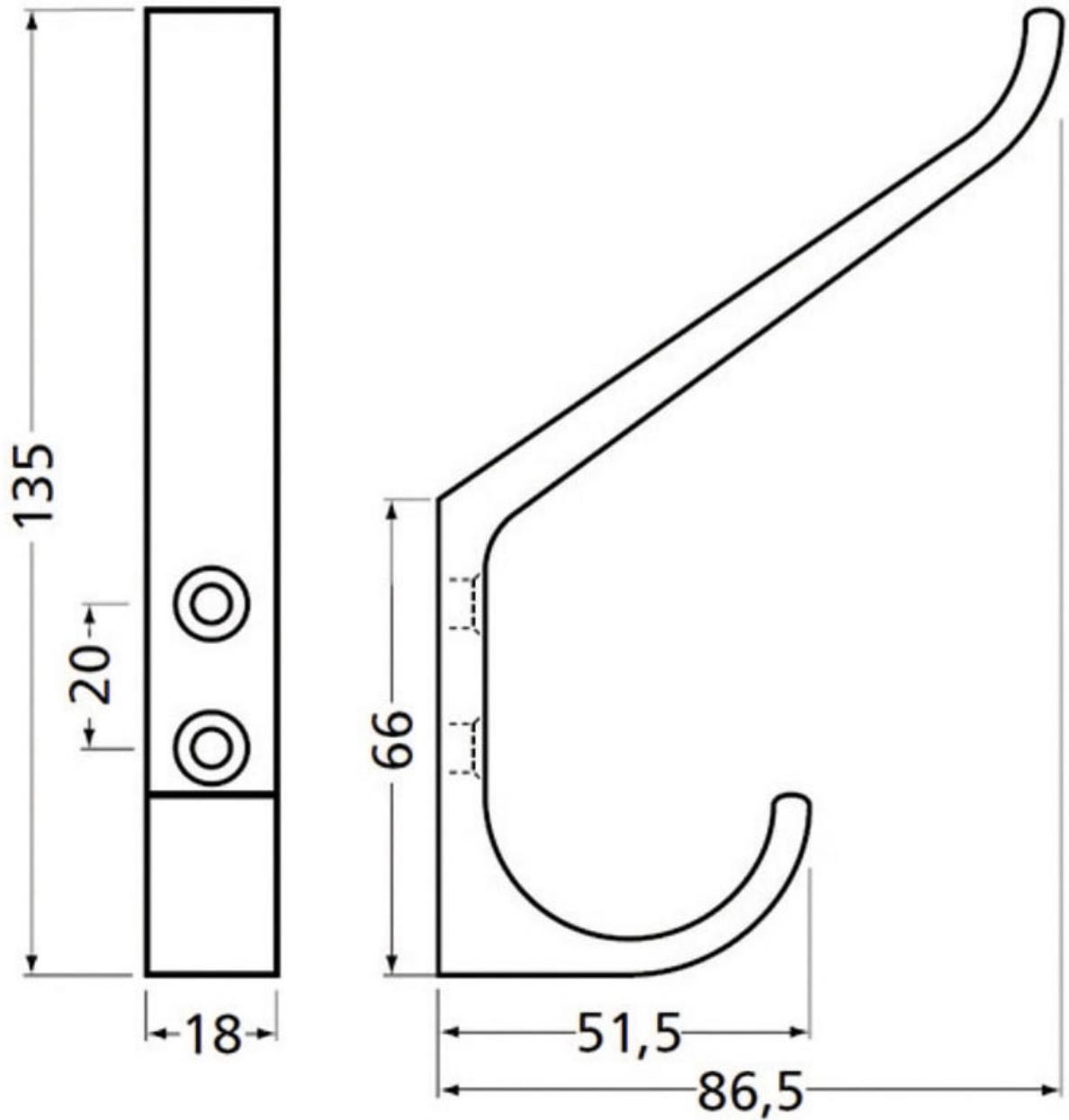
Tel : 02 43 13 49 49

Fax : 02 43 30 26 16

www.qama.fr

PATÈRE SIMPLE OU DOUBLE

ITAR



<https://www.qama.fr/porte-manteau-aluminium-p42332>



Tel : 02 43 13 49 49

Fax : 02 43 30 26 16

www.qama.fr