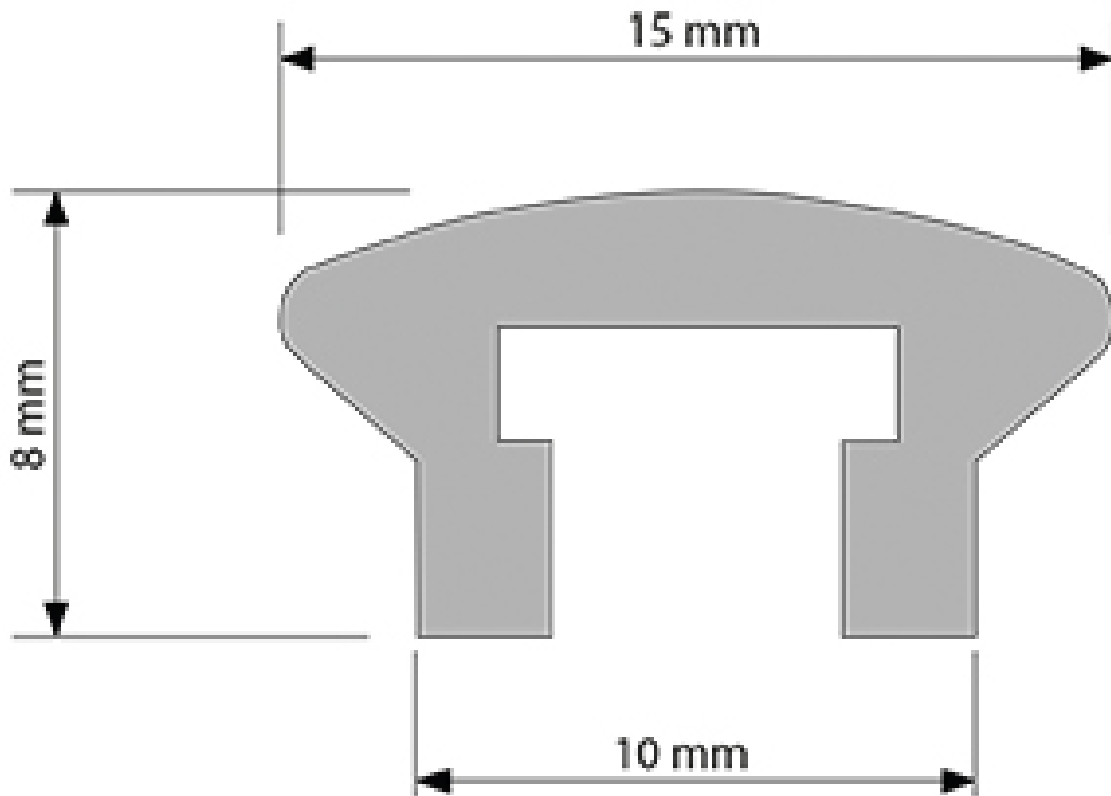


PROFIÉ ALU POUR SUPPORTS LUNETTES

ITAR



<https://www.qama.fr/profil-alu-sur-mesure-p60261>



Tel : 02 43 13 49 49

Fax : 02 43 30 26 16

www.qama.fr