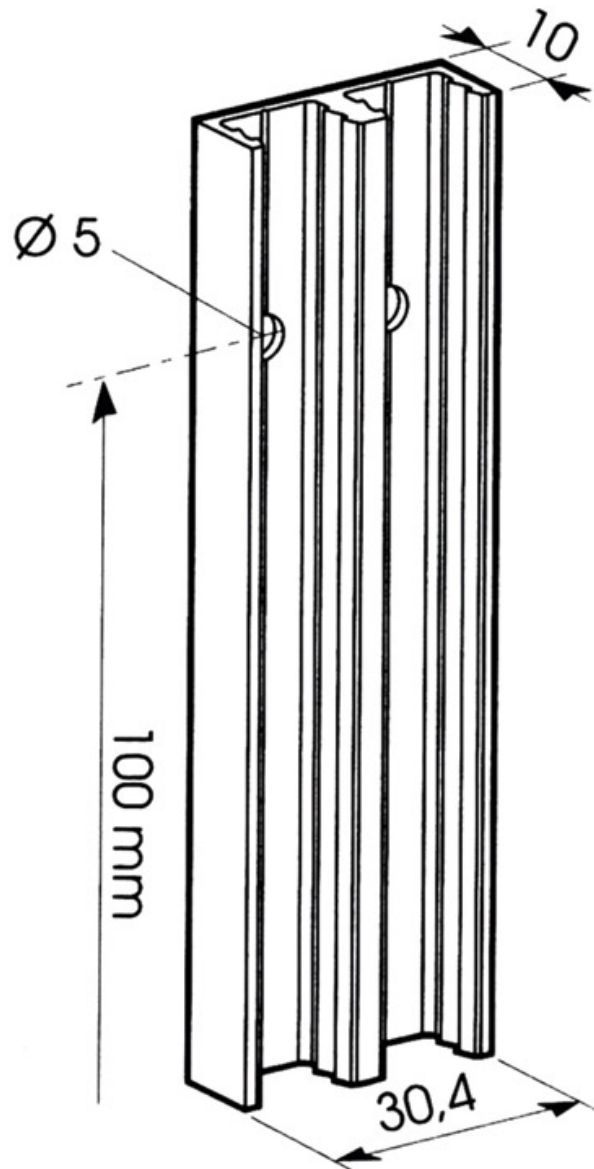


# PROFIL D'HABILLAGE JOINT VIF CR0D

SOFADI



<https://www.qama.fr/profil-d-habillage-double-p4879>



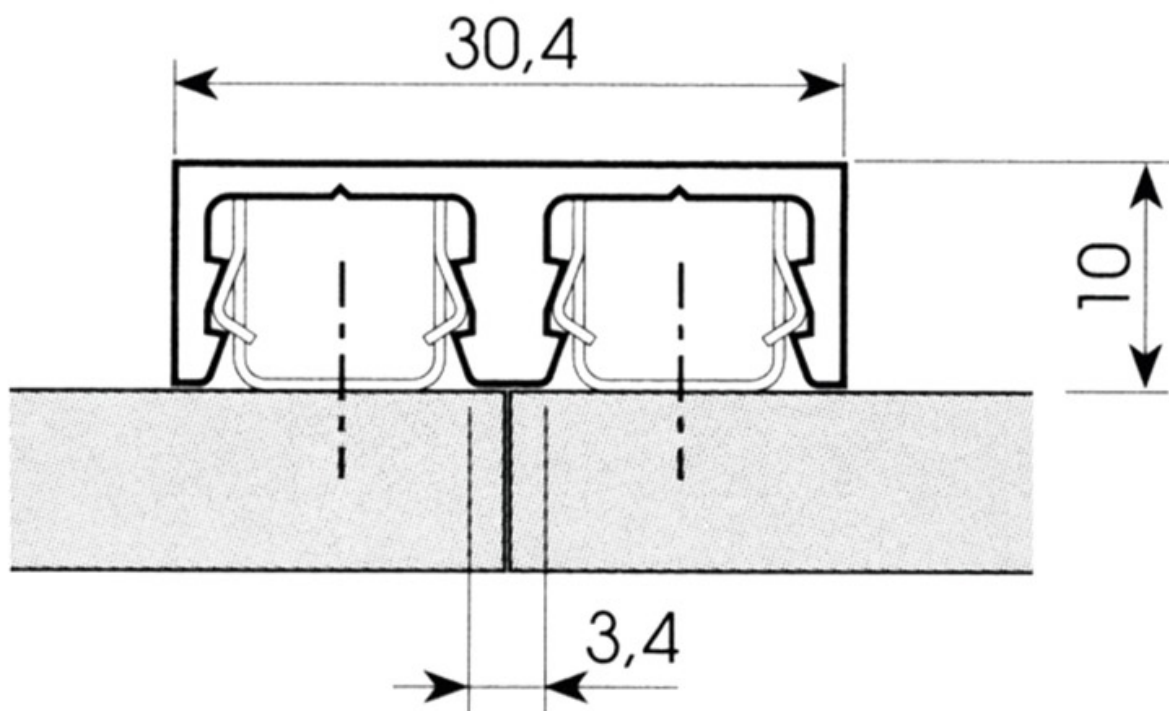
Tel : 02 43 13 49 49

Fax : 02 43 30 26 16

[www.qama.fr](http://www.qama.fr)

# PROFIL D'HABILLAGE JOINT VIF CR0D

SOFADI



<https://www.qama.fr/profil-d-habillage-double-p4879>



Tel : 02 43 13 49 49

Fax : 02 43 30 26 16

[www.qama.fr](http://www.qama.fr)