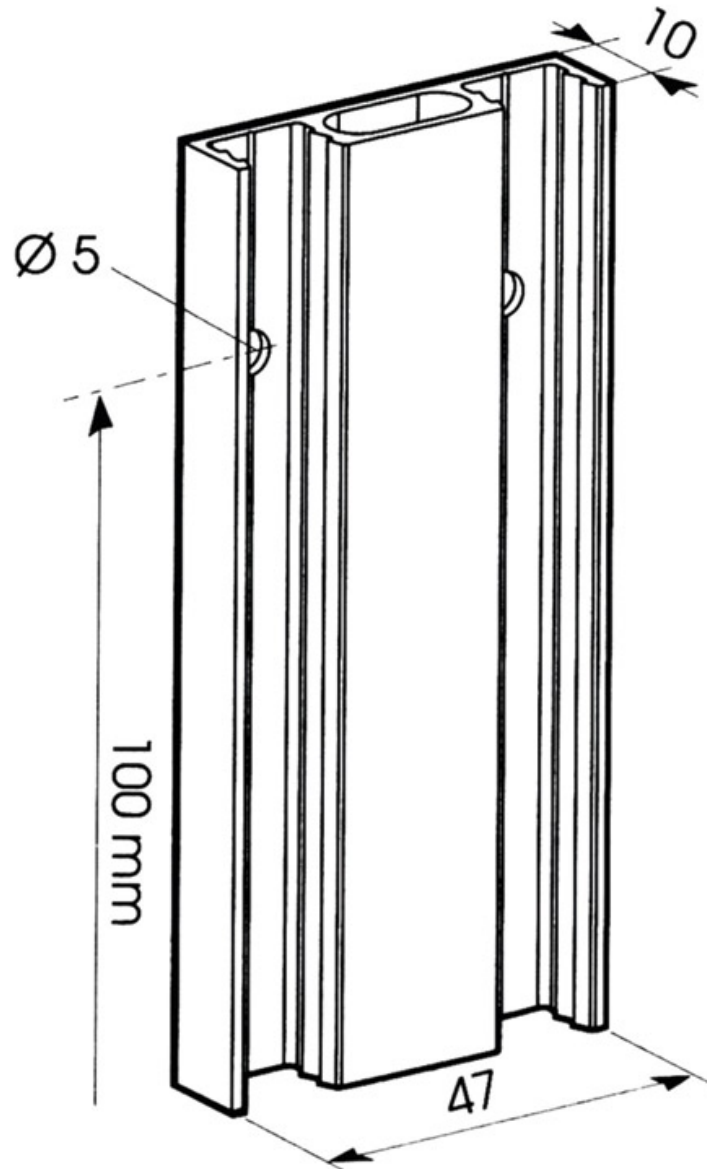


PROFIL D'HABILLAGE JOINTS CREUX CR0R

SOFADI



<https://www.qama.fr/profil-d-habillage-joints-creux-cr0r-p65225>



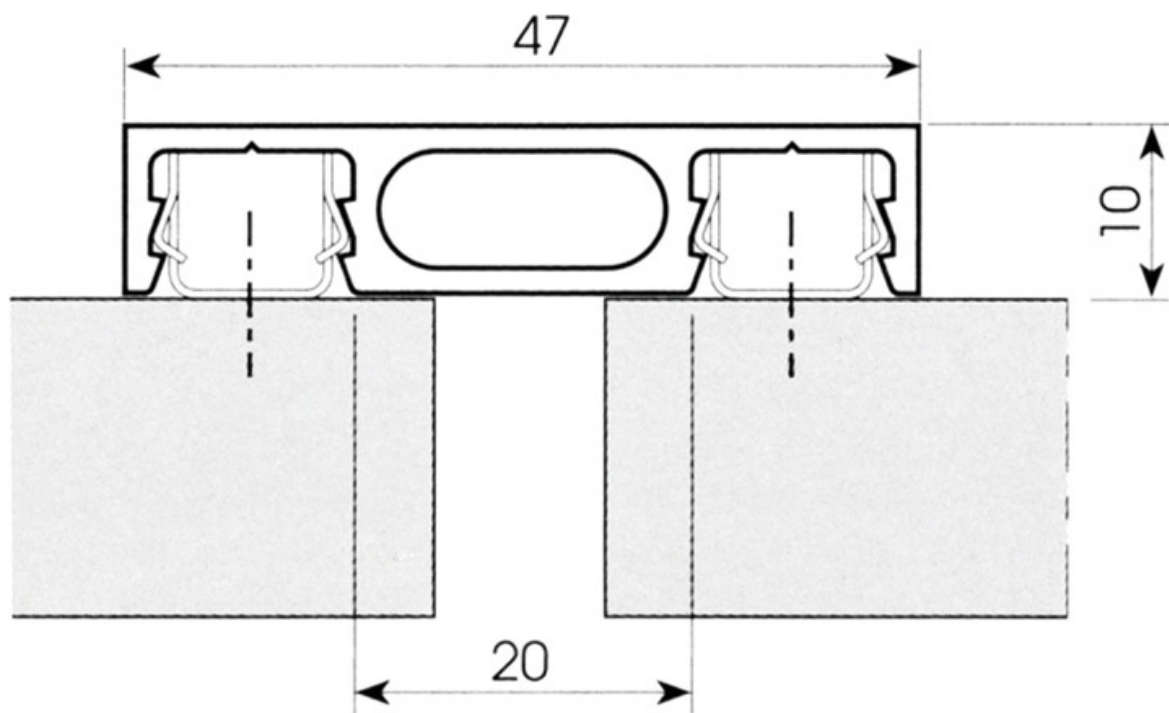
Tel : 02 43 13 49 49

Fax : 02 43 30 26 16

www.qama.fr

PROFIL D'HABILLAGE JOINTS CREUX CR0R

SOFADI



<https://www.qama.fr/profil-d-habillage-joints-creux-cr0r-p65225>



Tel : 02 43 13 49 49

Fax : 02 43 30 26 16

www.qama.fr