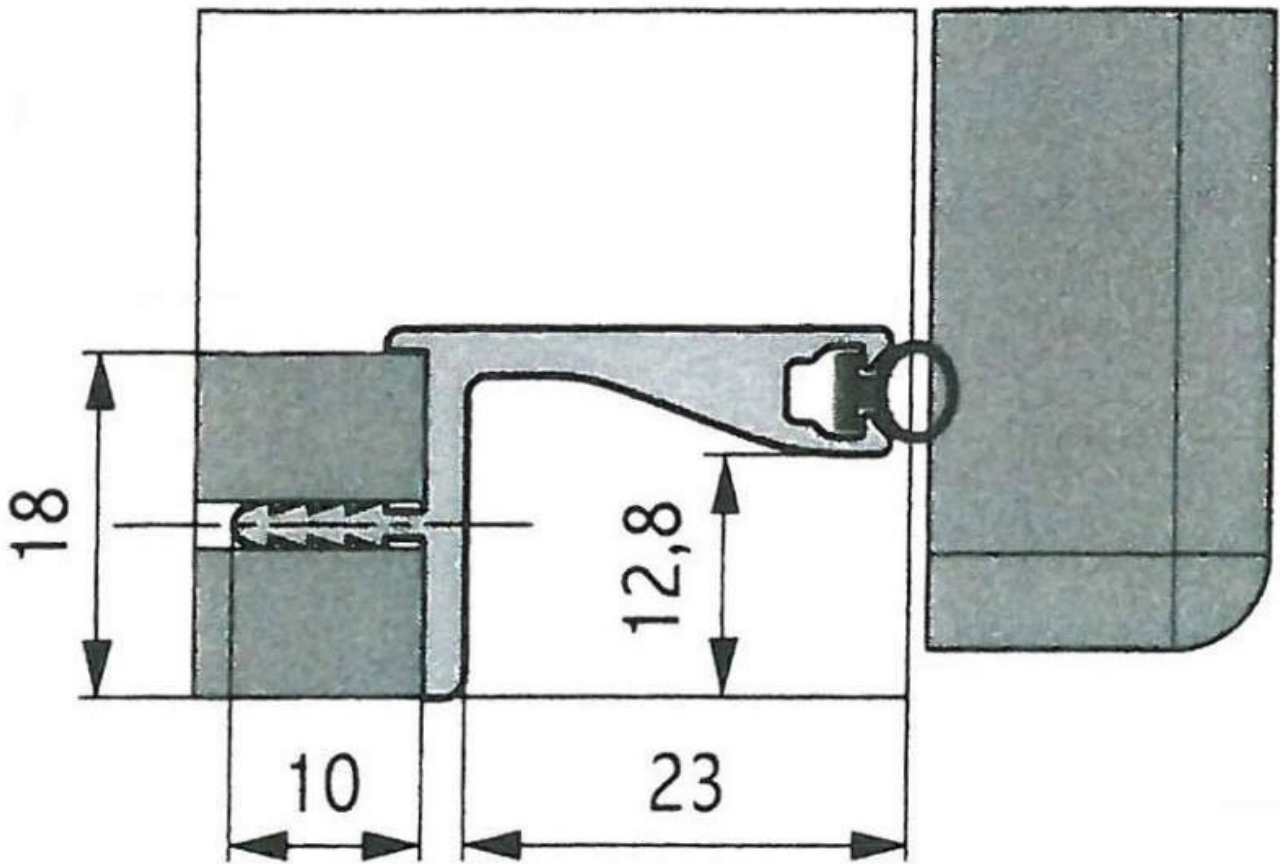


PROFIL HORIZONTAL PRISE DE MAIN GOLA CLASSICA ET CLAP AND FIT

VOLPATO



<https://www.qama.fr/profil-horizontal-prise-de-main-aviv-p31092>



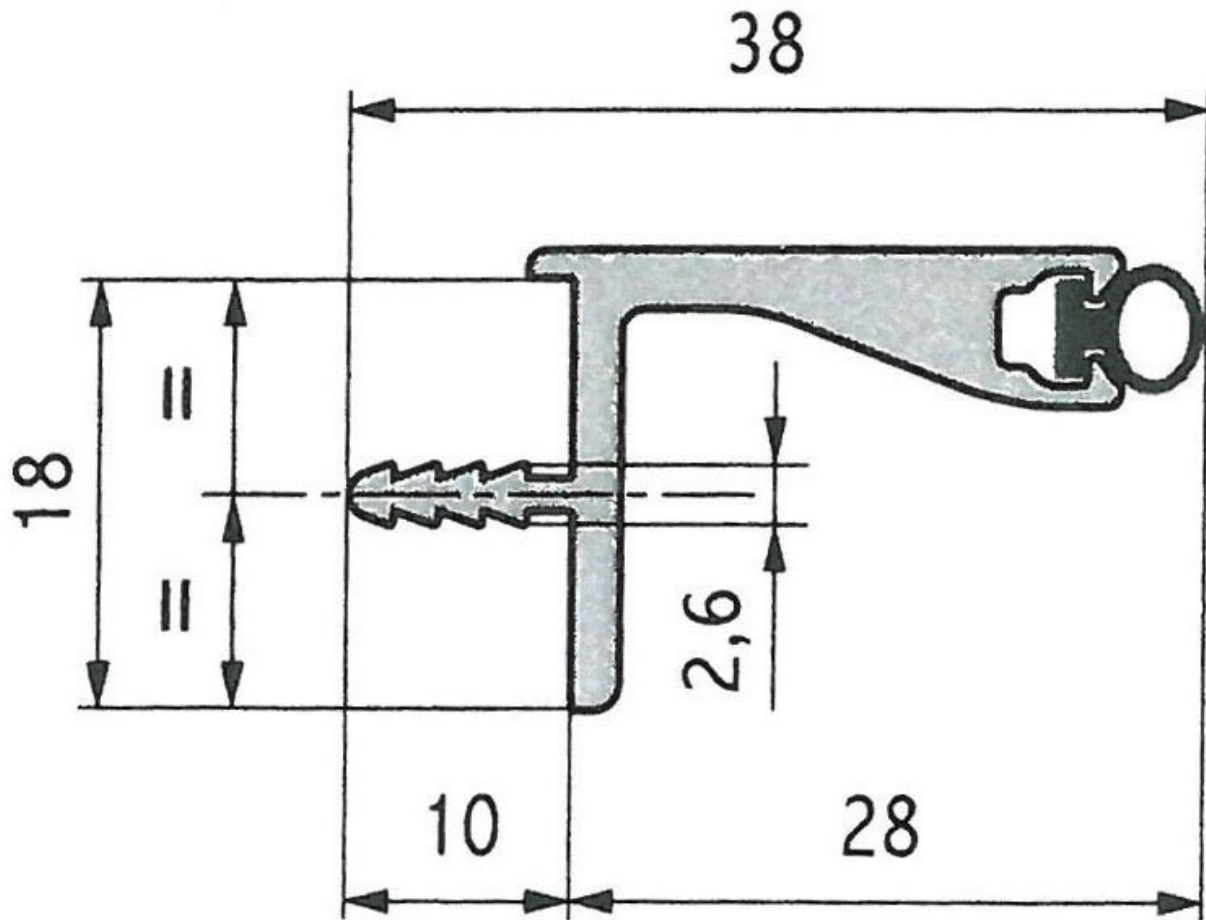
Tel : 02 43 13 49 49

Fax : 02 43 30 26 16

www.qama.fr

PROFIL HORIZONTAL PRISE DE MAIN GOLA CLASSICA ET CLAP AND FIT

VOLPATO



<https://www.qama.fr/profil-horizontal-prise-de-main-aviv-p31092>



Tel : 02 43 13 49 49

Fax : 02 43 30 26 16

www.qama.fr