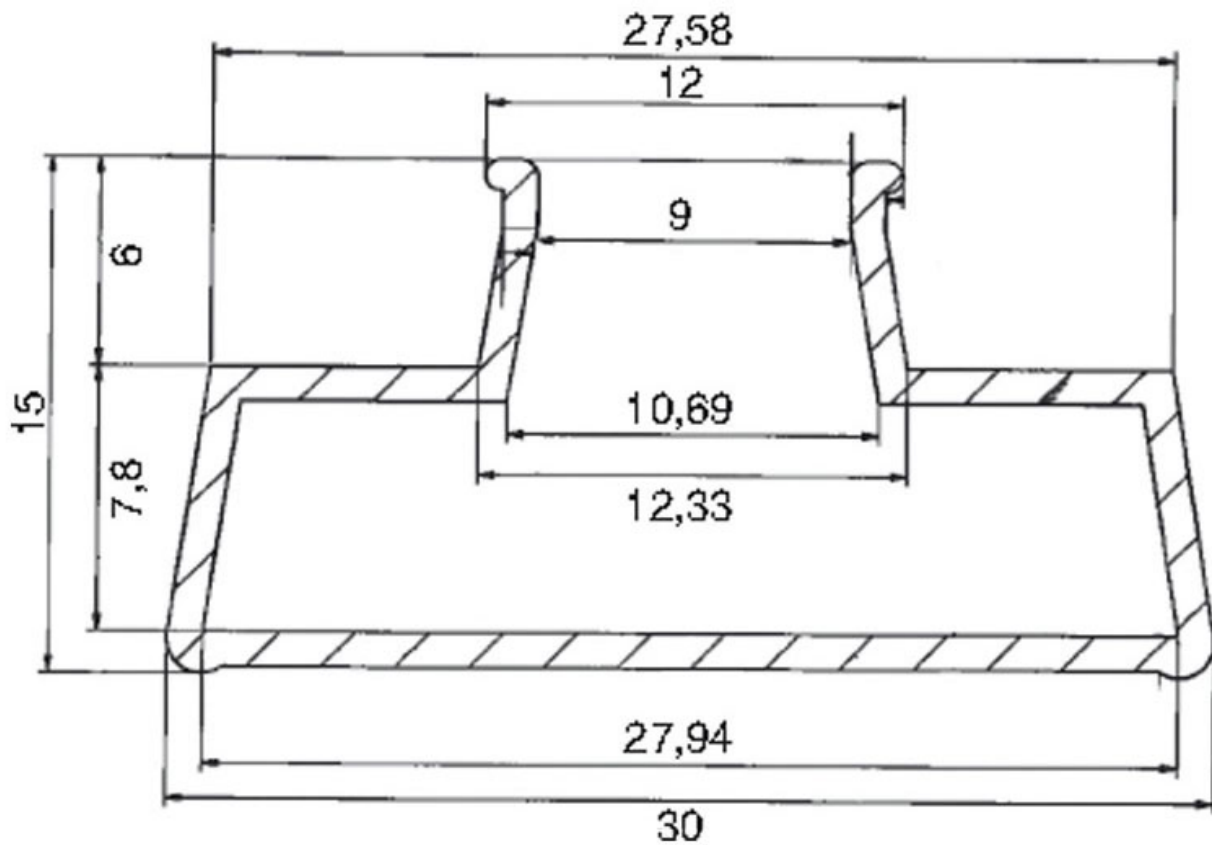


PROFIL MURAL TRAPÈZE

TCASYSTEM



<https://www.qama.fr/profil-mural-trapeze-p31173>



Tel : 02 43 13 49 49

Fax : 02 43 30 26 16

www.qama.fr