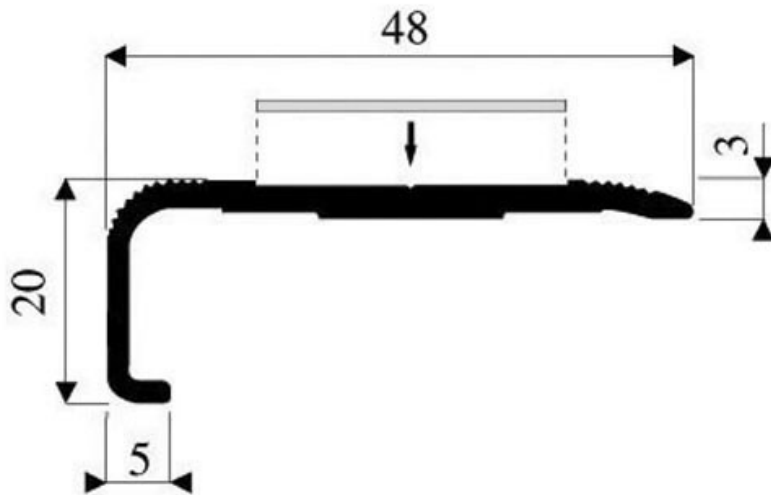


# PROFIL NEZ DE MARCHÉ

ITAR



<https://www.qama.fr/profil-nez-de-marche-p7803>



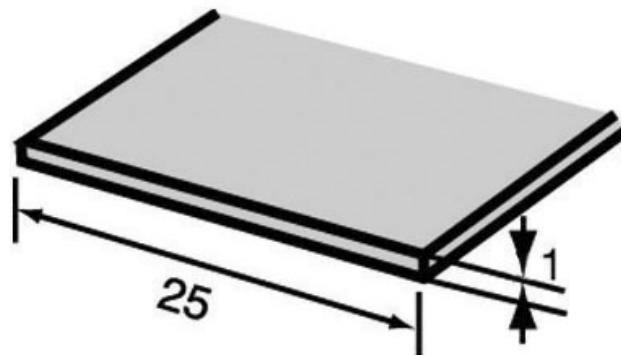
Tel : 02 43 13 49 49

Fax : 02 43 30 26 16

[www.qama.fr](http://www.qama.fr)

# PROFIL NEZ DE MARCHÉ

ITAR



<https://www.qama.fr/profil-nez-de-marche-p7803>



Tel : 02 43 13 49 49

Fax : 02 43 30 26 16

[www.qama.fr](http://www.qama.fr)