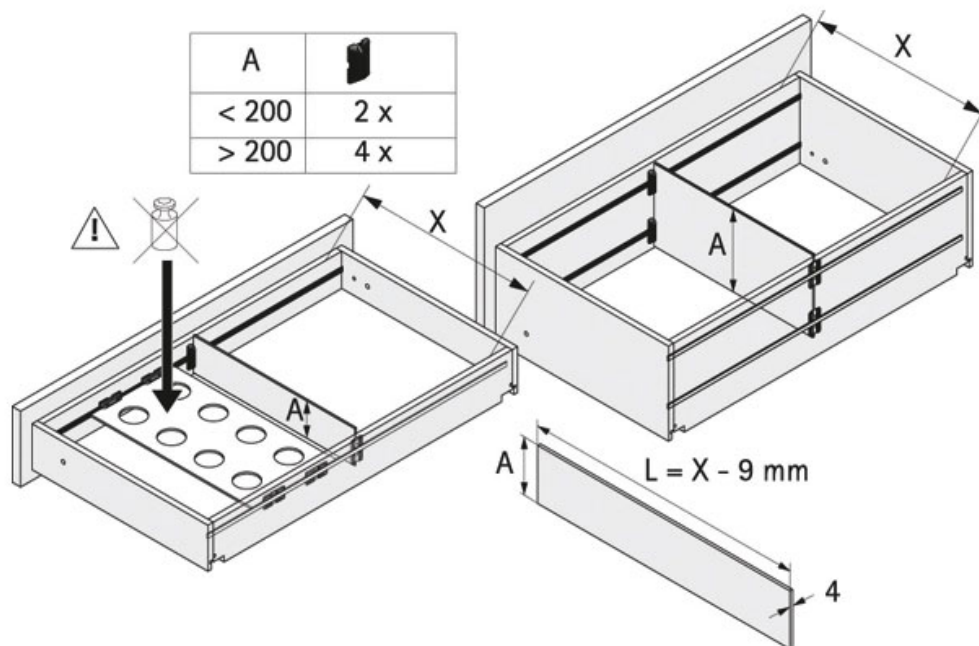


PROFIL ORGASTRIPE

HETTICH



<https://www.qama.fr/profil-orgastripe-p57992>



Tel : 02 43 13 49 49

Fax : 02 43 30 26 16

www.qama.fr