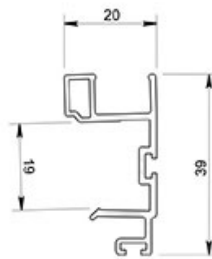


# PROFIL POIGNÉE CARRELINE 19 MM

SEED



<https://www.qama.fr/profil-poignee-carrelina-19-mm-p59057>



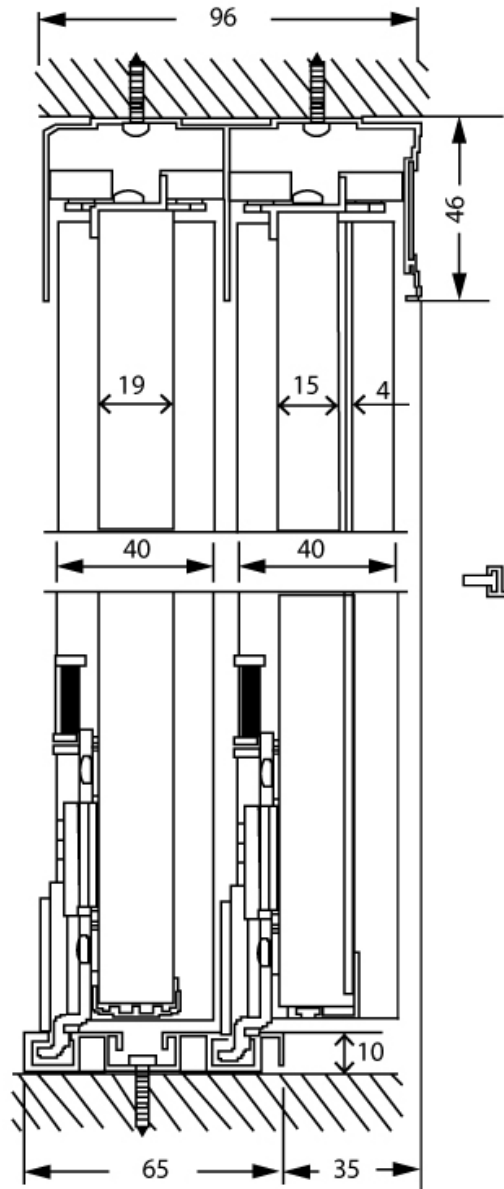
Tel : 02 43 13 49 49

Fax : 02 43 30 26 16

[www.qama.fr](http://www.qama.fr)

# PROFIL POIGNÉE CARRELINE 19 MM

SEED



<https://www.qama.fr/profil-poignee-carreline-19-mm-p59057>



Tel : 02 43 13 49 49

Fax : 02 43 30 26 16

[www.qama.fr](http://www.qama.fr)