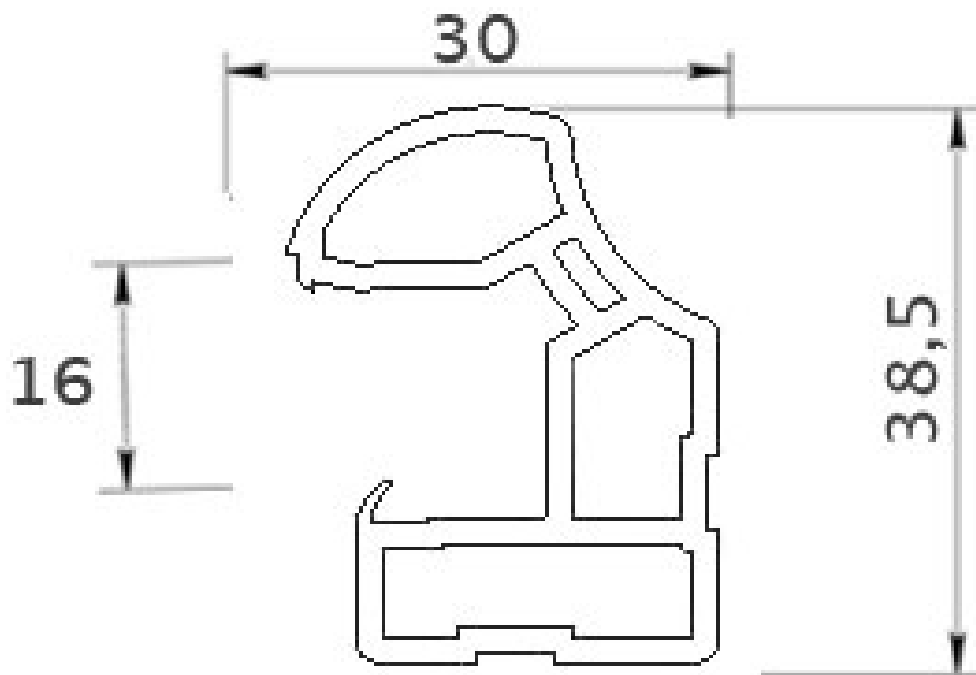


PROFIL POIGNÉE PVC INNOV'LINE

SEED



<https://www.qama.fr/profil-poignee-pvc-innov-line-p57695>



Tel : 02 43 13 49 49

Fax : 02 43 30 26 16

www.qama.fr