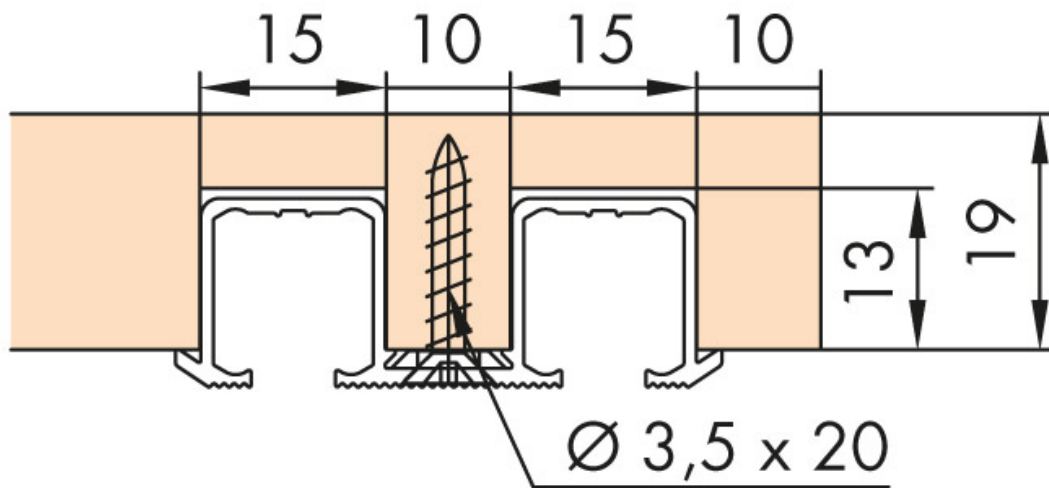


# RAIL DE ROULEMENT DOUBLE CLIPO 16 H ENCASTRABLE

HAWA



<https://www.qama.fr/rail-de-roulement-double-clipo-16-h-encastrable-p30742>



Tel : 02 43 13 49 49

Fax : 02 43 30 26 16

[www.qama.fr](http://www.qama.fr)