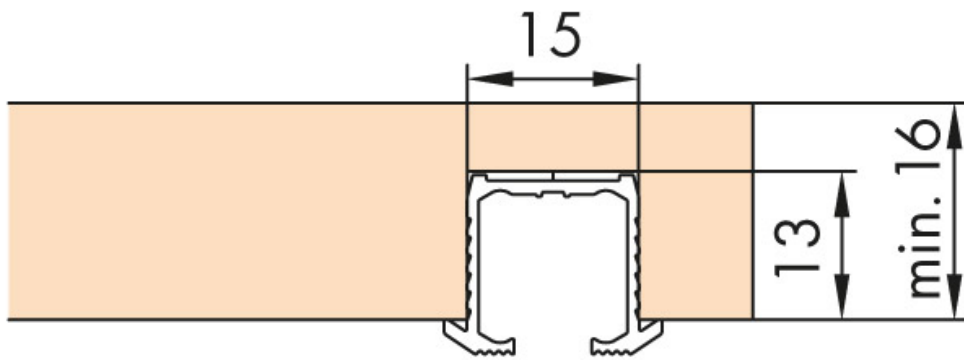


RAIL DE ROULEMENT SIMPLE CLIPO 16 H ENCASTRABLE

HAWA



<https://www.qama.fr/rail-de-roulement-simple-clipo-16-h-encastrable-p30741>



Tel : 02 43 13 49 49

Fax : 02 43 30 26 16

www.qama.fr