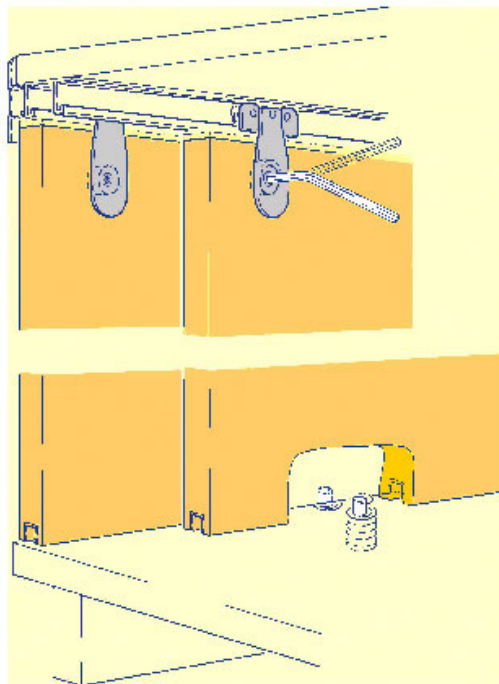


# RAIL POUR FERRURE COMBINO

HAWA



<https://www.qama.fr/rail-pour-ferrure-combino-p1428>



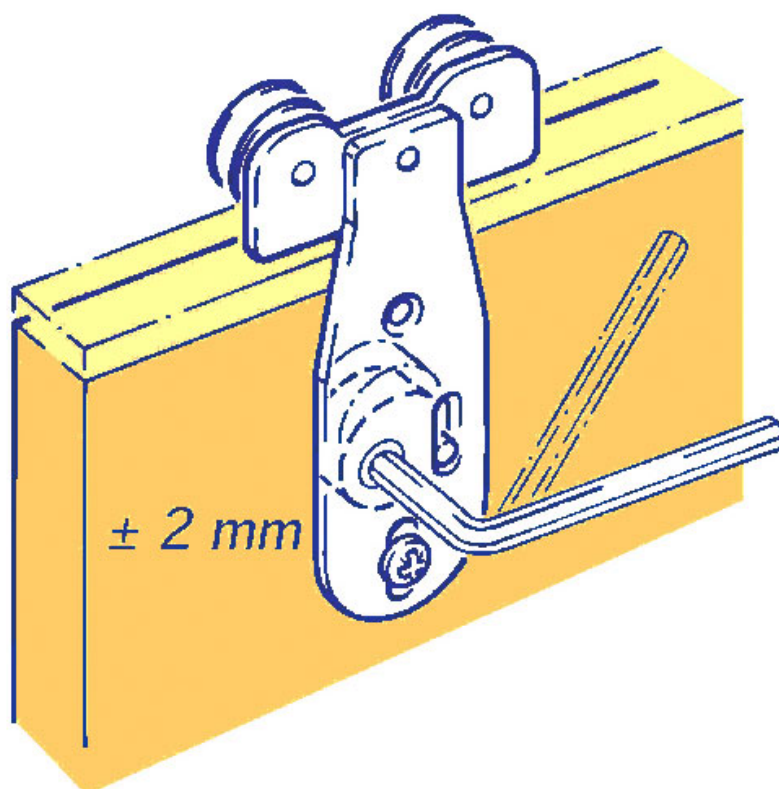
Tel : 02 43 13 49 49

Fax : 02 43 30 26 16

[www.qama.fr](http://www.qama.fr)

# RAIL POUR FERRURE COMBINO

HAWA



<https://www.qama.fr/rail-pour-ferrure-combino-p1428>



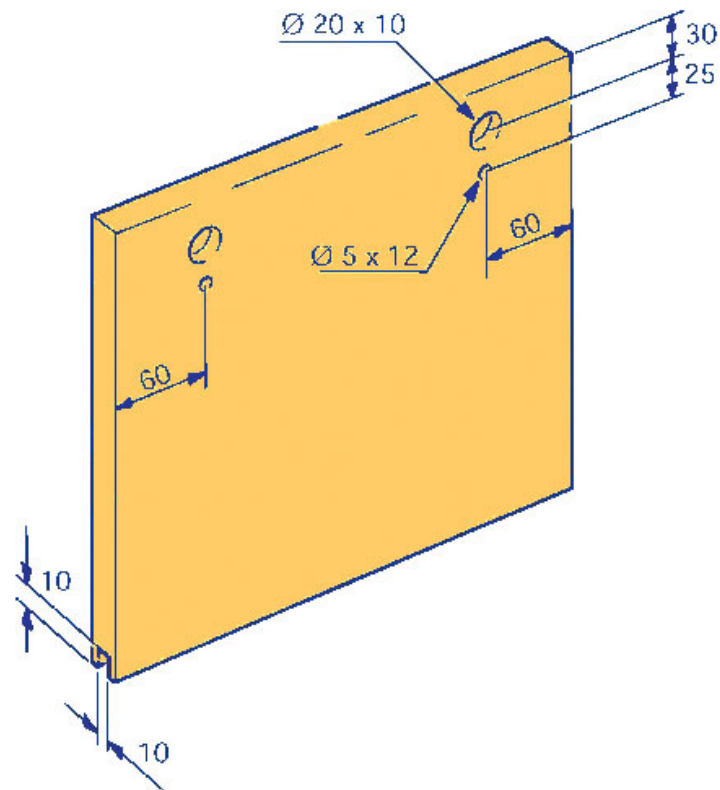
Tel : 02 43 13 49 49

Fax : 02 43 30 26 16

[www.qama.fr](http://www.qama.fr)

# RAIL POUR FERRURE COMBINO

HAWA



<https://www.qama.fr/rail-pour-ferrure-combino-p1428>



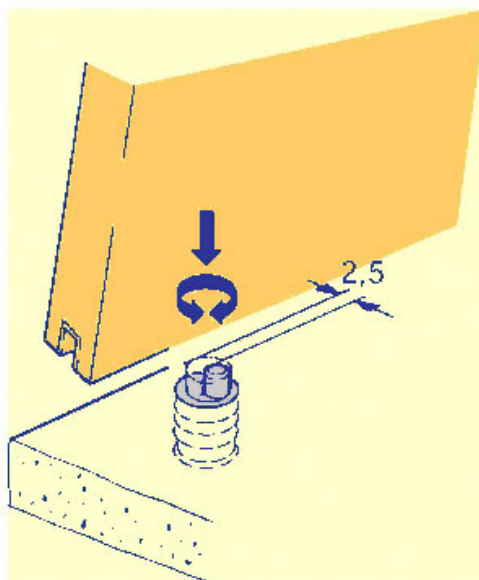
Tel : 02 43 13 49 49

Fax : 02 43 30 26 16

[www.qama.fr](http://www.qama.fr)

# RAIL POUR FERRURE COMBINO

HAWA



<https://www.qama.fr/rail-pour-ferrure-combino-p1428>



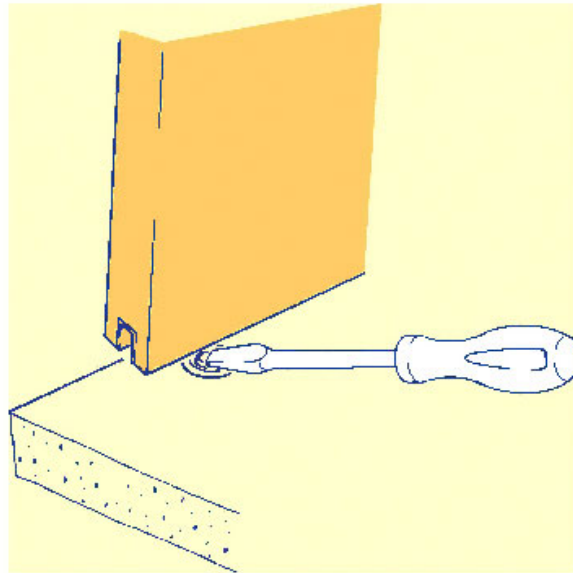
Tel : 02 43 13 49 49

Fax : 02 43 30 26 16

[www.qama.fr](http://www.qama.fr)

# RAIL POUR FERRURE COMBINO

HAWA



<https://www.qama.fr/rail-pour-ferrure-combino-p1428>



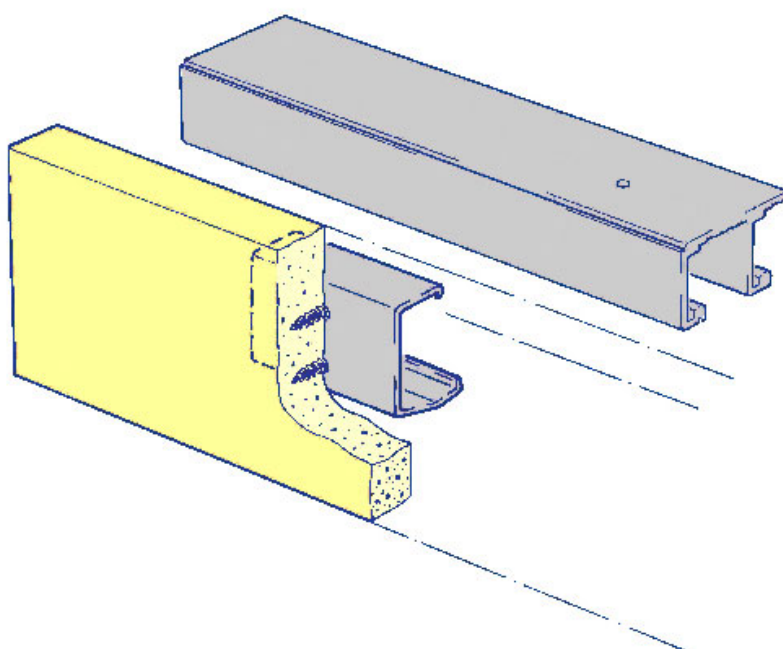
Tel : 02 43 13 49 49

Fax : 02 43 30 26 16

[www.qama.fr](http://www.qama.fr)

# RAIL POUR FERRURE COMBINO

HAWA



<https://www.qama.fr/rail-pour-ferrure-combino-p1428>



Tel : 02 43 13 49 49

Fax : 02 43 30 26 16

[www.qama.fr](http://www.qama.fr)