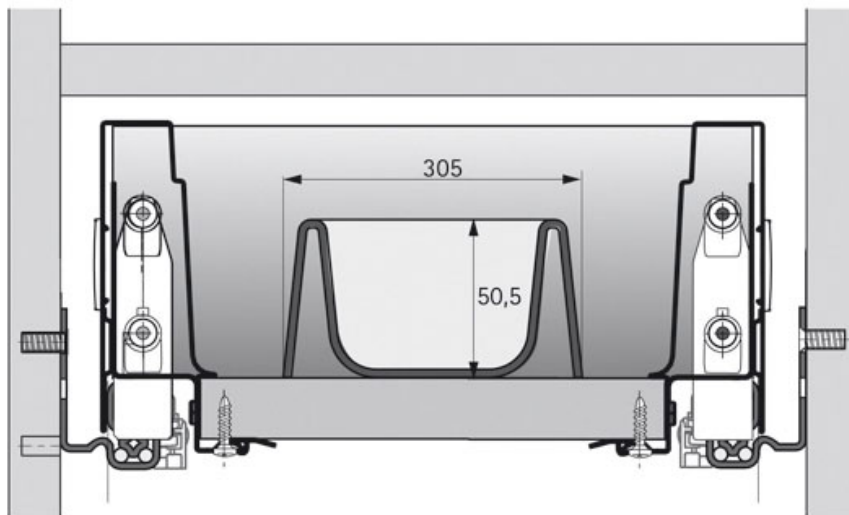


RAMASSE COUVERTS ORGATRAY 490

HETTICH



<https://www.qama.fr/range-couverts-orgatray-490-p57983>



Tel : 02 43 13 49 49



Fax : 02 43 30 26 16

www.qama.fr

RAMASSE COUVERTS ORGATRAY 490

HETTICH



LN	P	
470	462	
520	512	
L		
LC		450-1200

LN = Longueur de tiroir P = Profondeur L = Largeur LC = Largeur de caisson

<https://www.qama.fr/range-couverts-orgatray-490-p57983>



Tel : 02 43 13 49 49

Fax : 02 43 30 26 16

www.qama.fr