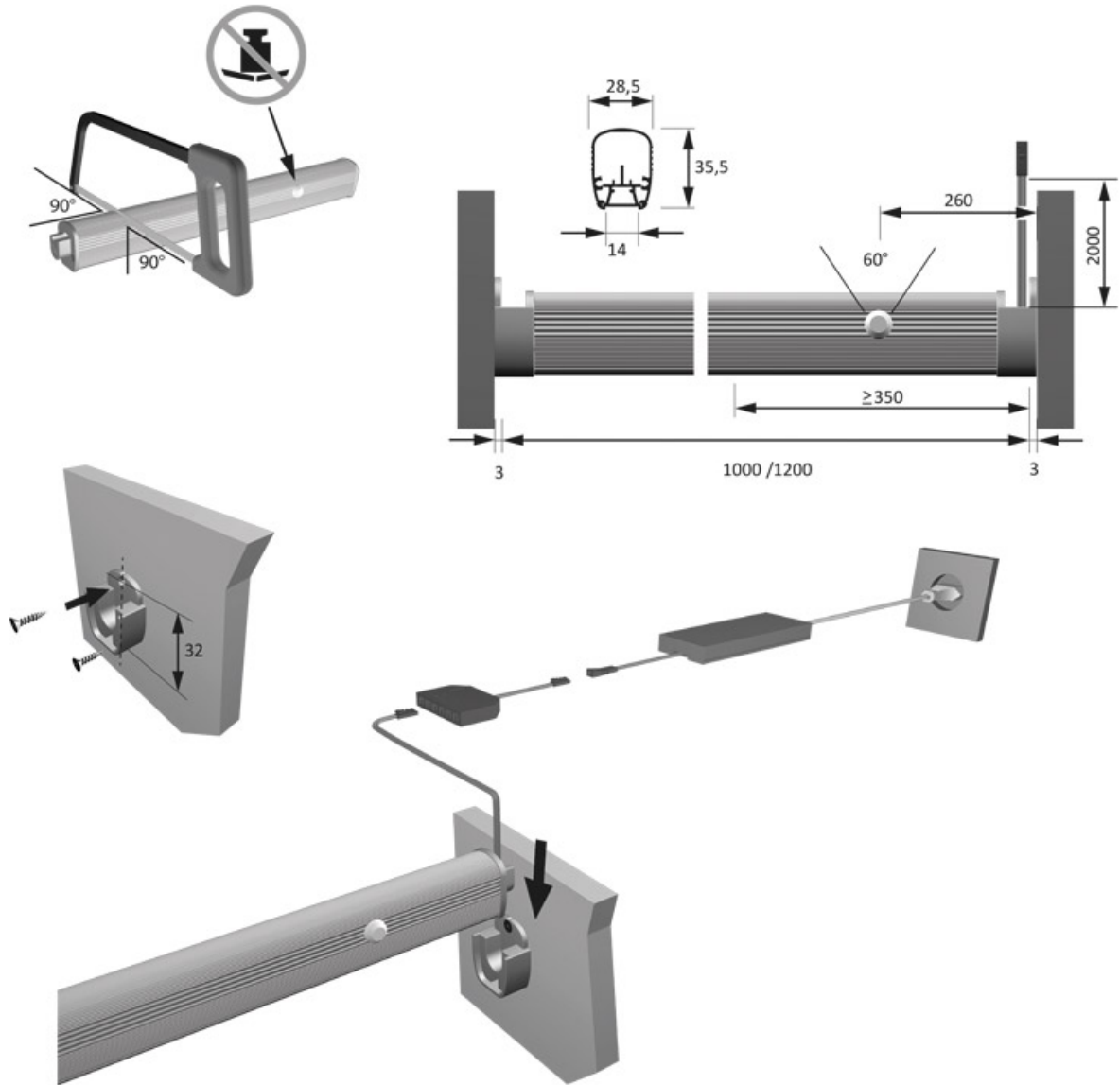


# BARRE DE PENDERIE AVEC ÉCLAIRAGE LED 12V LITEPIPE

HALEMEIER



HALEMEIER



<https://www.qama.fr/reglette-penderie-leds-12v-innoline-plus-p55294>



Tel : 02 43 13 49 49

Fax : 02 43 30 26 16

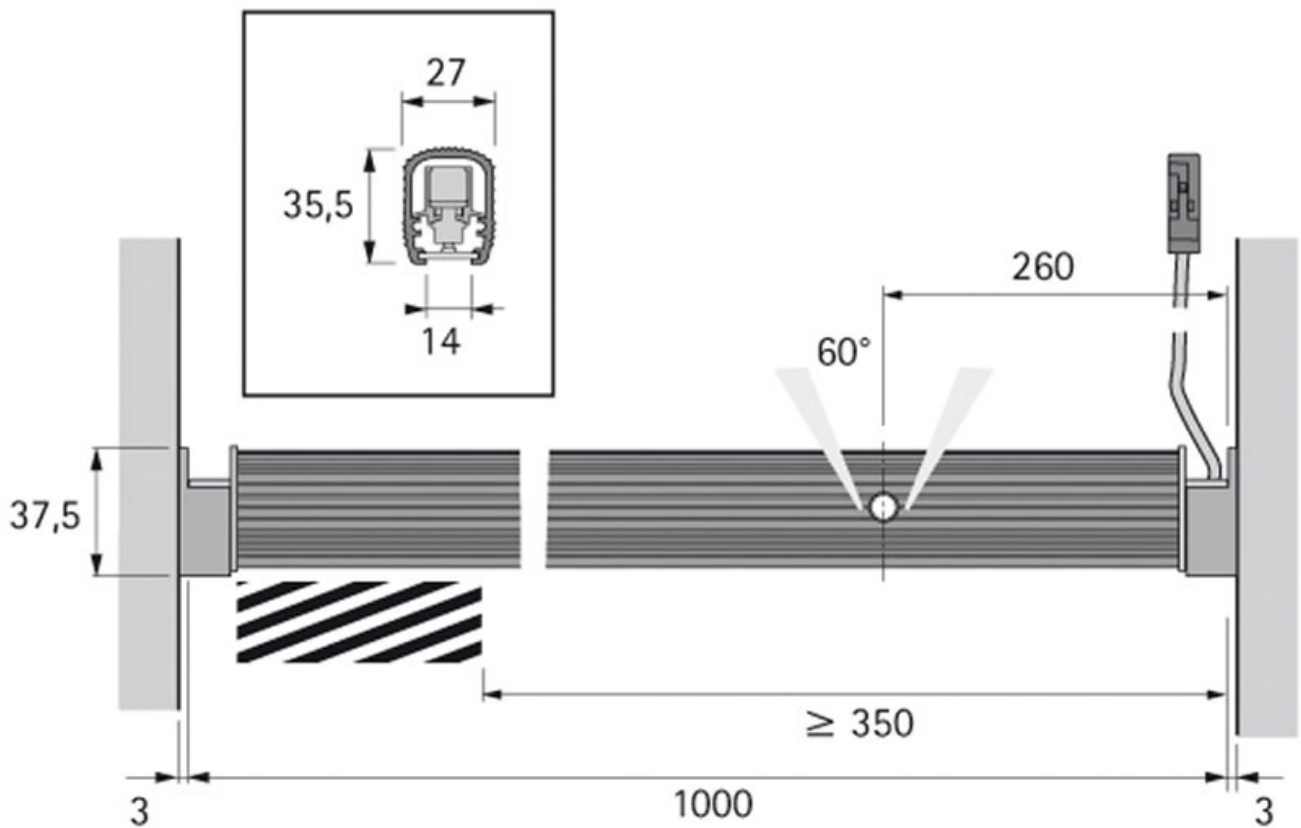
[www.qama.fr](http://www.qama.fr)

# BARRE DE PENDERIE AVEC ÉCLAIRAGE LED 12V LITEPIPE

HALEMEIER



HALEMEIER



<https://www.qama.fr/reglette-penderie-leds-12v-innoline-plus-p55294>



Tel : 02 43 13 49 49

Fax : 02 43 30 26 16

[www.qama.fr](http://www.qama.fr)