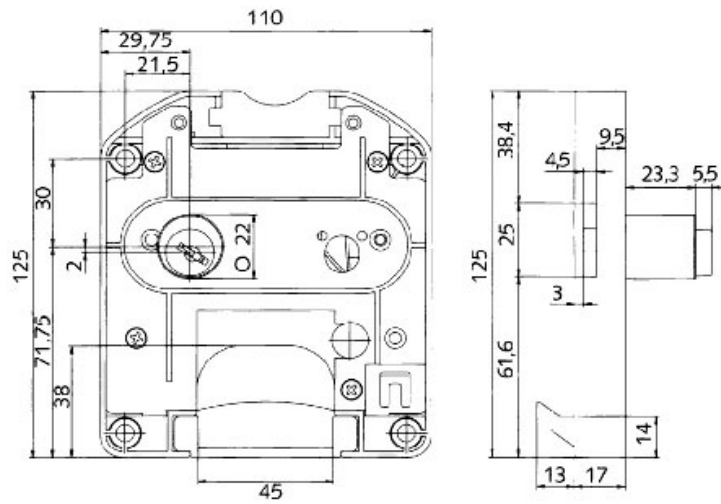


# SERRURE À MONNAIE POUR COLLECTIVITÉS

OJMAR



<https://www.qama.fr/serrure-a-monnaie-pour-collectivites-p2989>



Tel : 02 43 13 49 49

Fax : 02 43 30 26 16

[www.qama.fr](http://www.qama.fr)