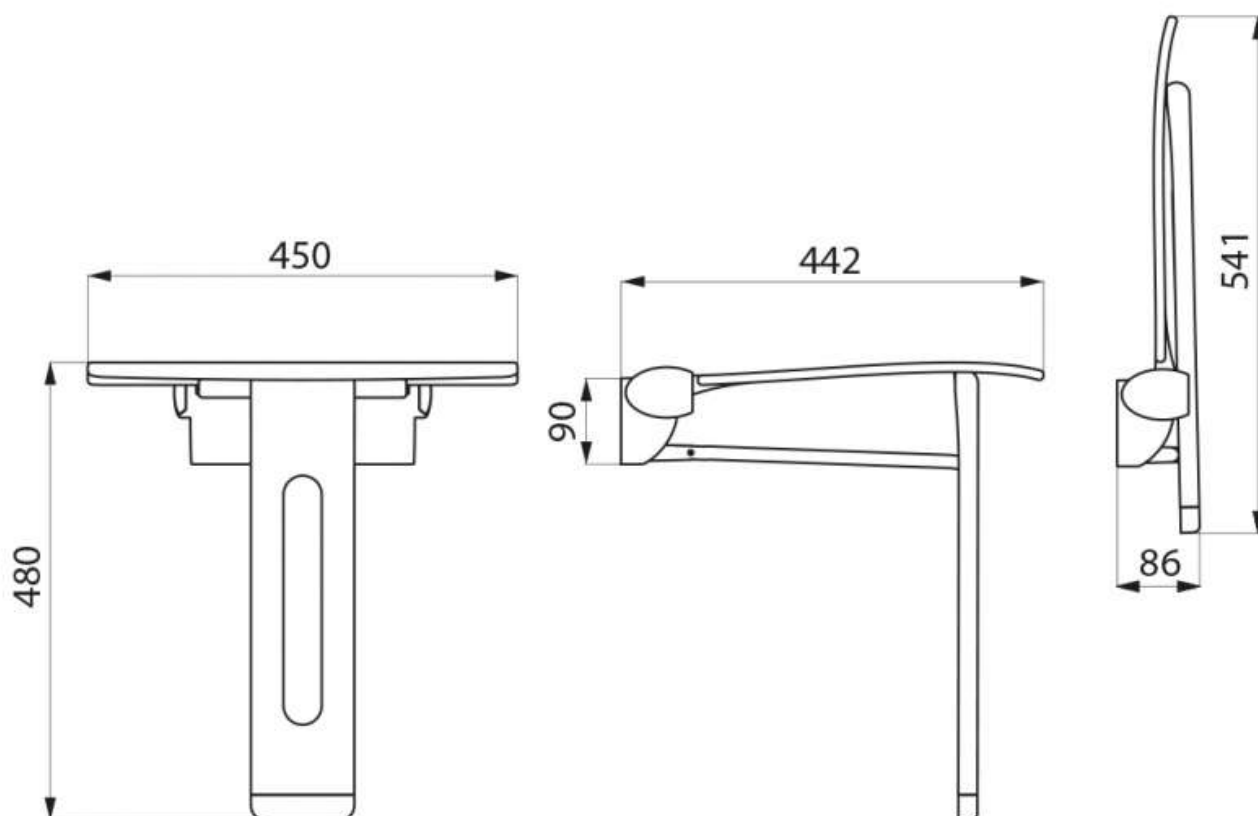


SIÈGE DE DOUCHE RELEVABLE AMOVIBLE AVEC PIED

ITAR



<https://www.qama.fr/siege-de-douche-relevable-amovible-avec-pied-p59572>



Tel : 02 43 13 49 49

Fax : 02 43 30 26 16

www.qama.fr