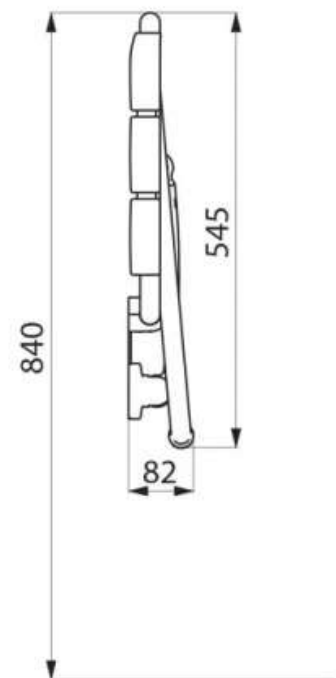
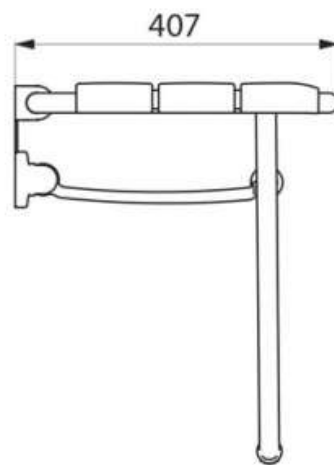
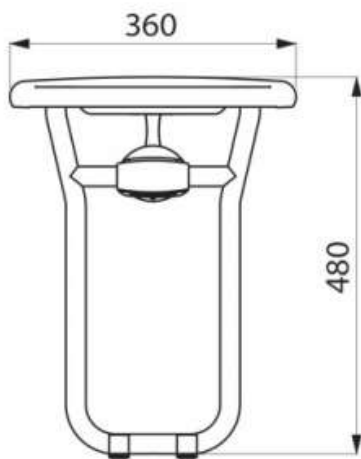


# SIÈGE DE DOUCHE RELEVABLE AVEC PIED

ITAR



<https://www.qama.fr/siege-de-douche-relevable-avec-pied-p59571>



Tel : 02 43 13 49 49

Fax : 02 43 30 26 16

[www.qama.fr](http://www.qama.fr)