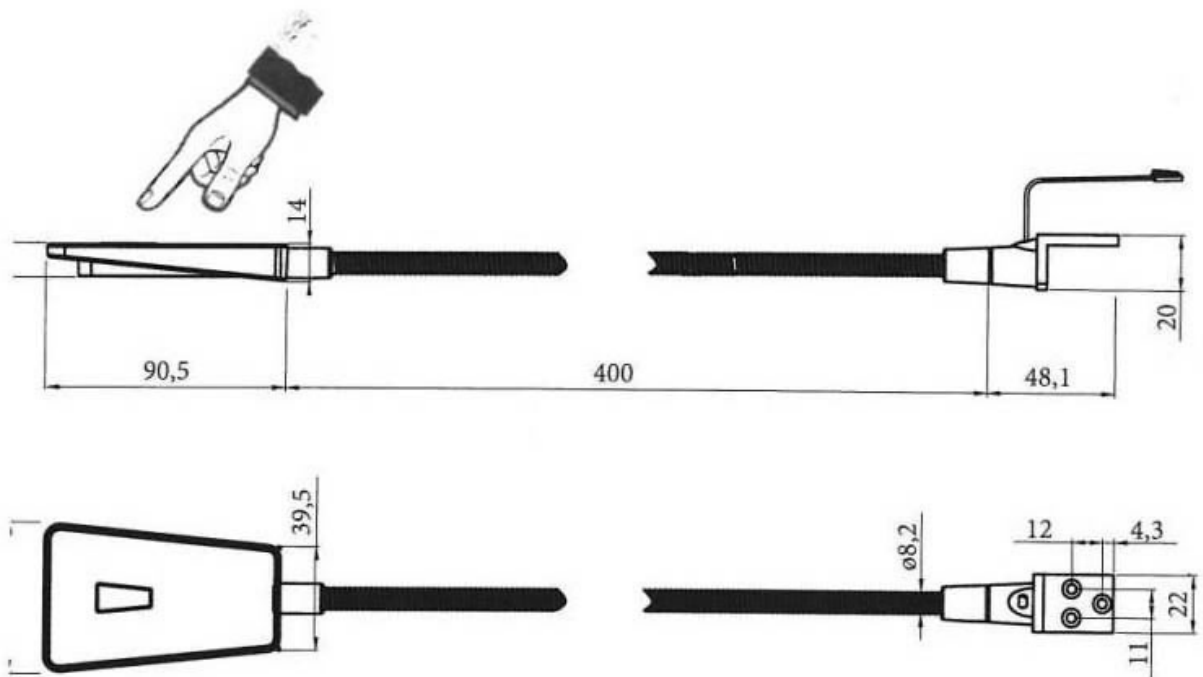


SPOT À LED 12V SUR TIGE FLEXIBLE AREA-LIGHT

L&S



<https://www.qama.fr/spot-a-led-sur-tige-flexible-area-light-p30728>



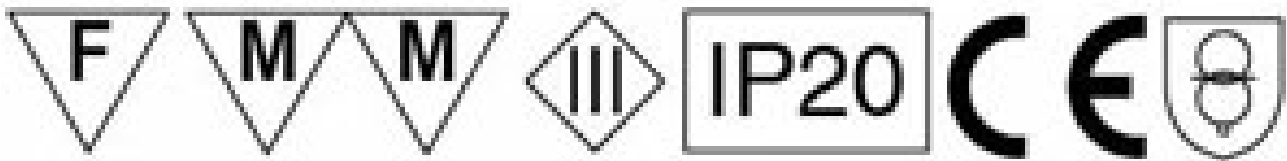
Tel : 02 43 13 49 49

Fax : 02 43 30 26 16

www.qama.fr

SPOT À LED 12V SUR TIGE FLEXIBLE AREA-LIGHT

L&S



<https://www.qama.fr/spot-a-led-sur-tige-flexible-area-light-p30728>



Tel : 02 43 13 49 49

Fax : 02 43 30 26 16

www.qama.fr