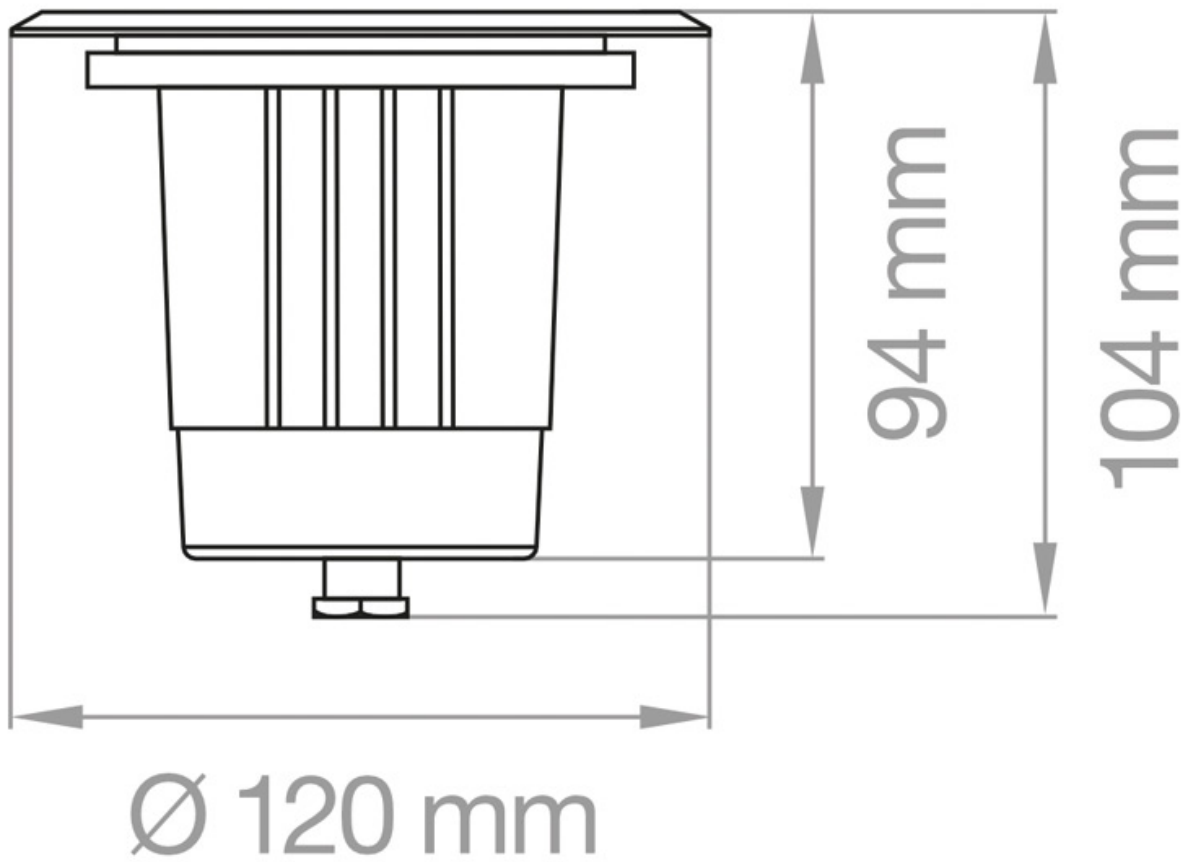


SPOT DE TERRASSE

LAMPO

LAMPO



<https://www.qama.fr/spot-de-terrasse-p63892>



Tel : 02 43 13 49 49

Fax : 02 43 30 26 16

www.qama.fr