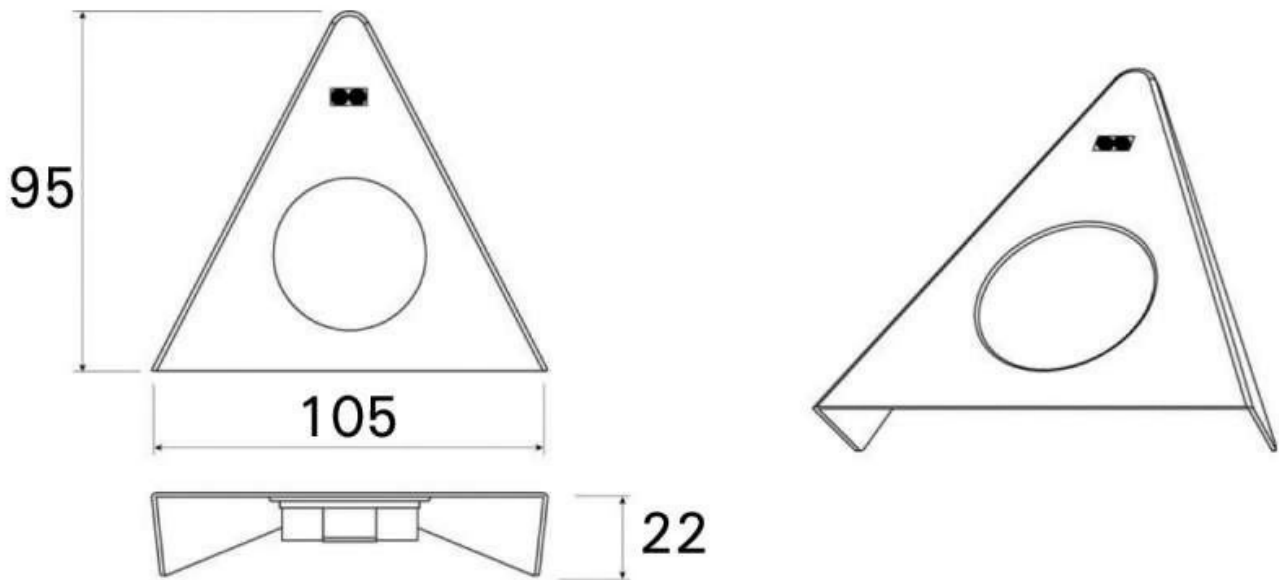


# SPOT LED 12V TRIANGULAIRE

L&S



<https://www.qama.fr/spot-led-12v-triangulaire-p56254>



Tel : 02 43 13 49 49

Fax : 02 43 30 26 16

[www.qama.fr](http://www.qama.fr)