

# SPOT LED DE PLAFOND 220V

LAMPO

**LAMPO**



<https://www.qama.fr/spot-led-orientable-p58997>



Tel : 02 43 13 49 49

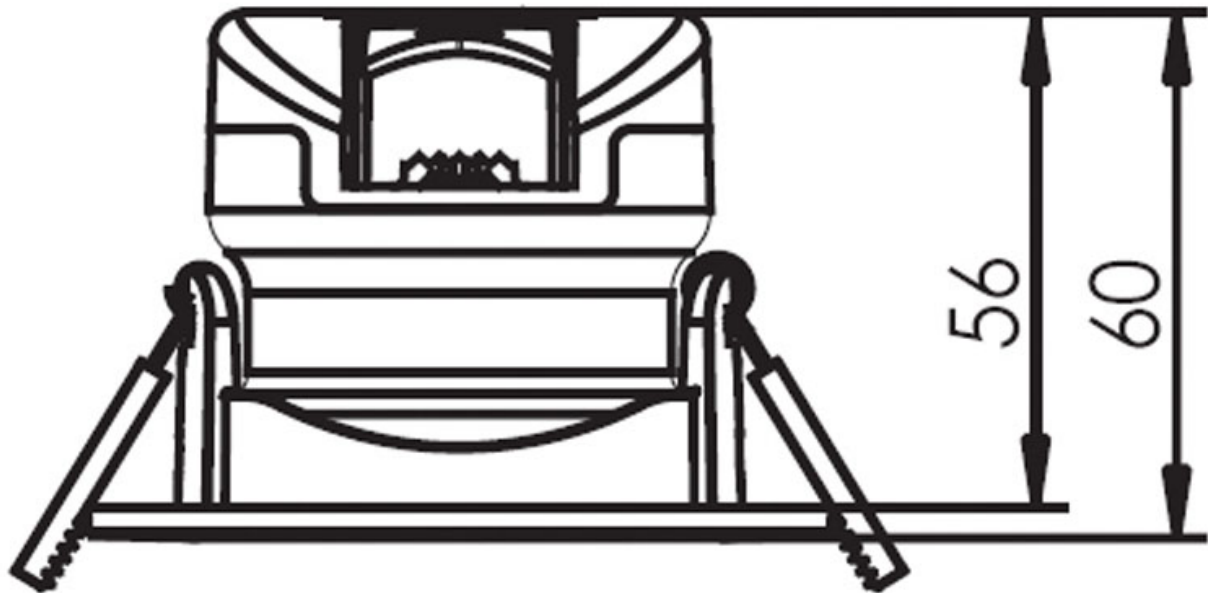
Fax : 02 43 30 26 16

[www.qama.fr](http://www.qama.fr)

# SPOT LED DE PLAFOND 220V

LAMPO

**LAMPO**



<https://www.qama.fr/spot-led-orientable-p58997>



Tel : 02 43 13 49 49

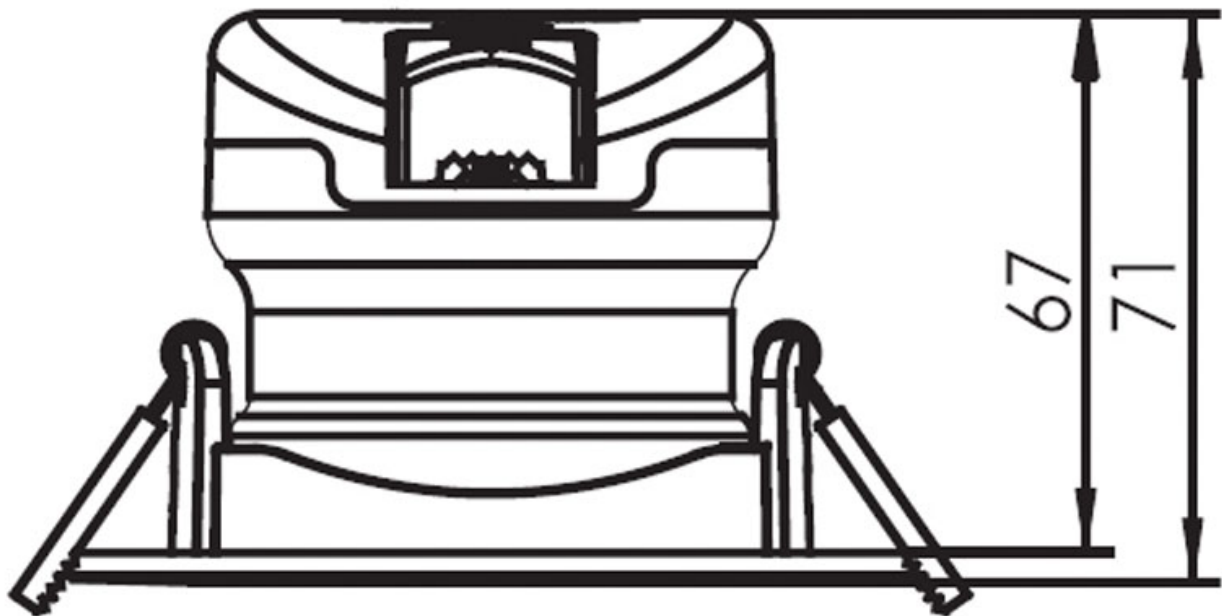
Fax : 02 43 30 26 16

[www.qama.fr](http://www.qama.fr)

# SPOT LED DE PLAFOND 220V

LAMPO

**LAMPO**



<https://www.qama.fr/spot-led-orientable-p58997>



Tel : 02 43 13 49 49

Fax : 02 43 30 26 16

[www.qama.fr](http://www.qama.fr)