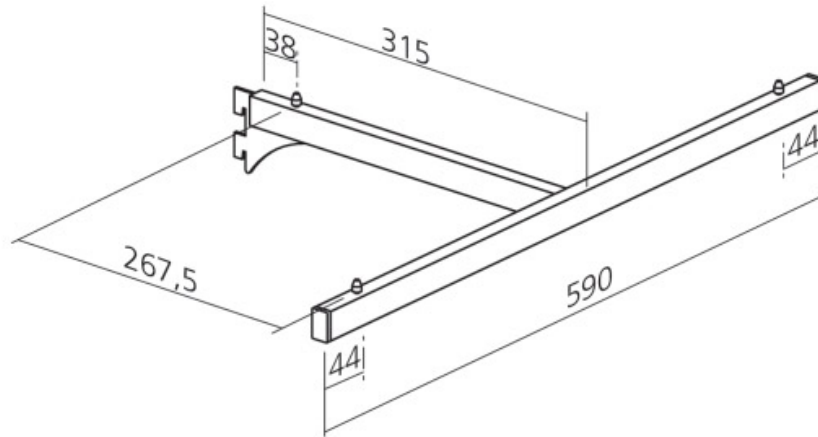


BRAS SUPPORT TABLETTE EN T LTTABT LOFT2

SOFADI



<https://www.qama.fr/support-de-tablette-en-t-p30669>



Tel : 02 43 13 49 49

Fax : 02 43 30 26 16

www.qama.fr