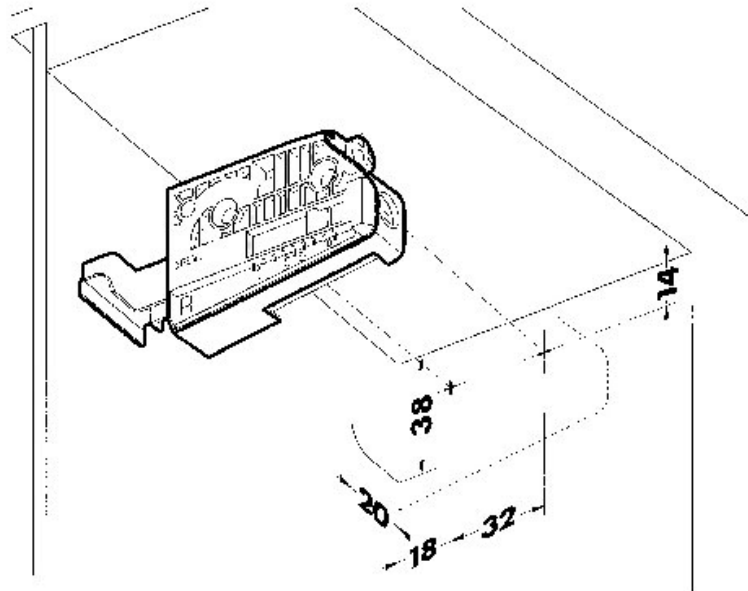


# SUPPORT ÉLÉMENT HAUT À VISSER

CAMAR



<https://www.qama.fr/support-element-haut-a-visser-p2188>



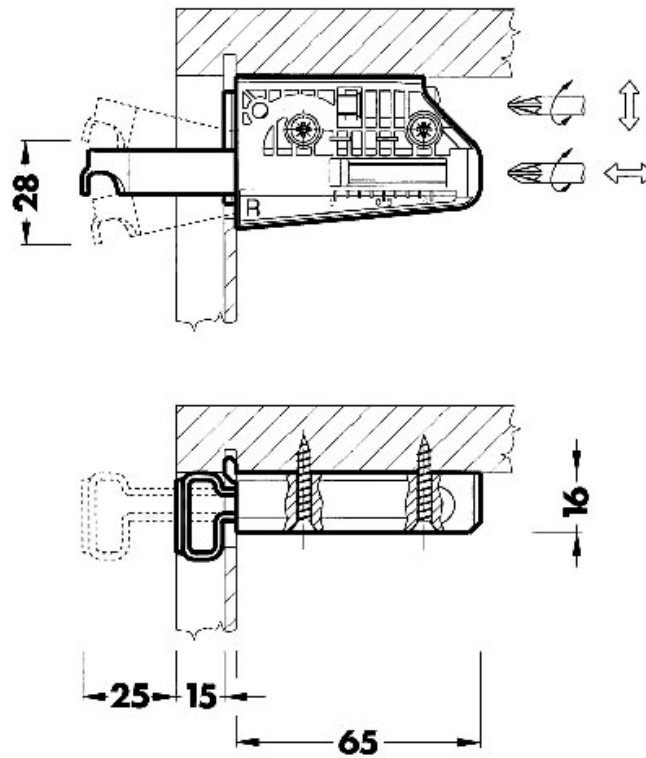
Tel : 02 43 13 49 49

Fax : 02 43 30 26 16

[www.qama.fr](http://www.qama.fr)

# SUPPORT ÉLÉMENT HAUT À VISSER

CAMAR



<https://www.qama.fr/support-element-haut-a-visser-p2188>



Tel : 02 43 13 49 49

Fax : 02 43 30 26 16

[www.qama.fr](http://www.qama.fr)