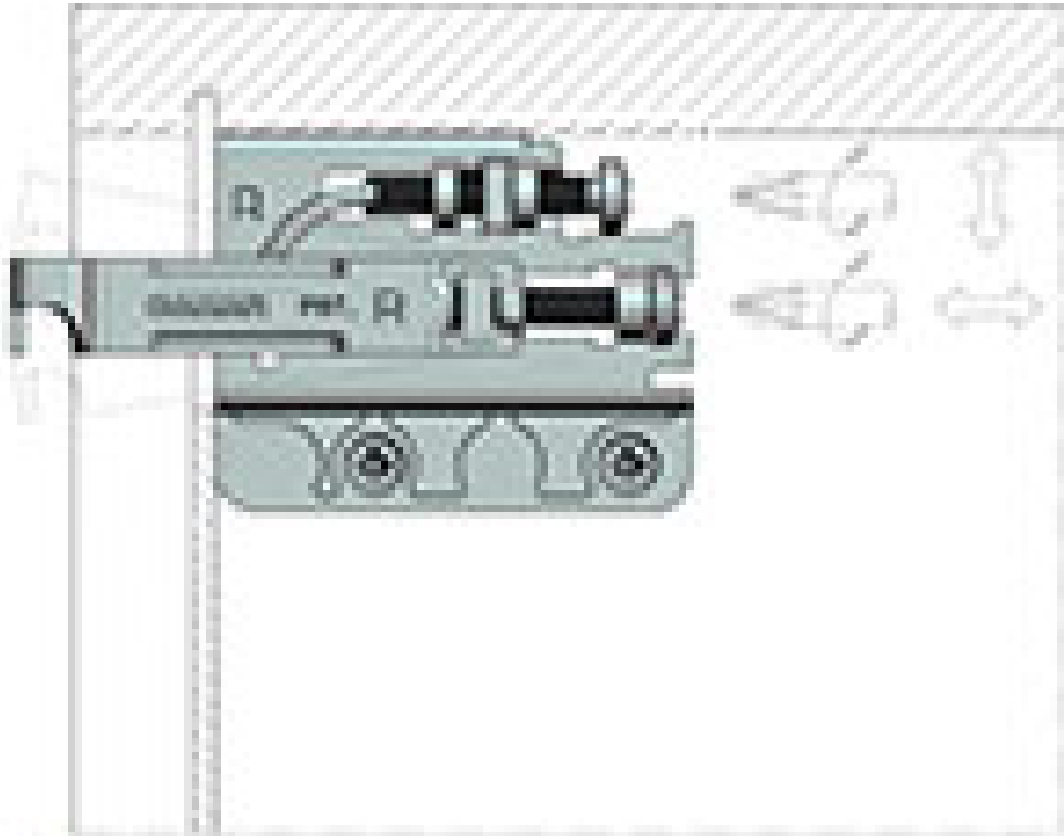


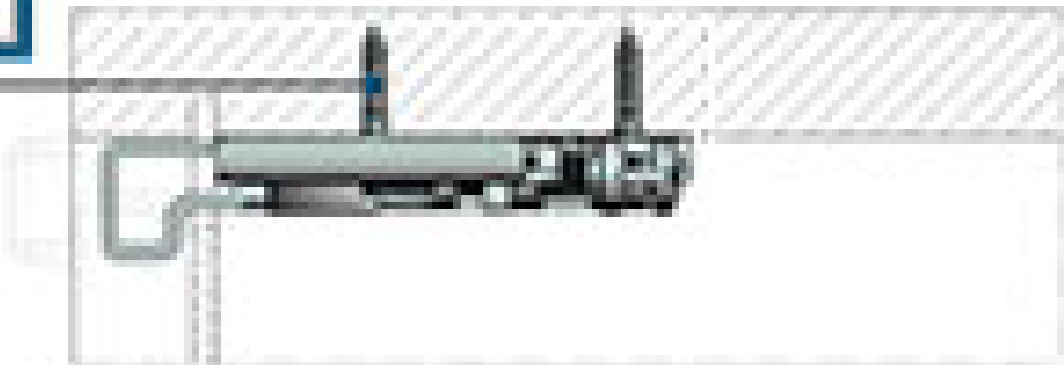
SUPPORT ÉLÉMENT HAUT À VISSER

CAMAR



19 mm

12 mm



10

MIN.15

MIN.18

60

<https://www.qama.fr/support-element-haut-a-visser-p59878>



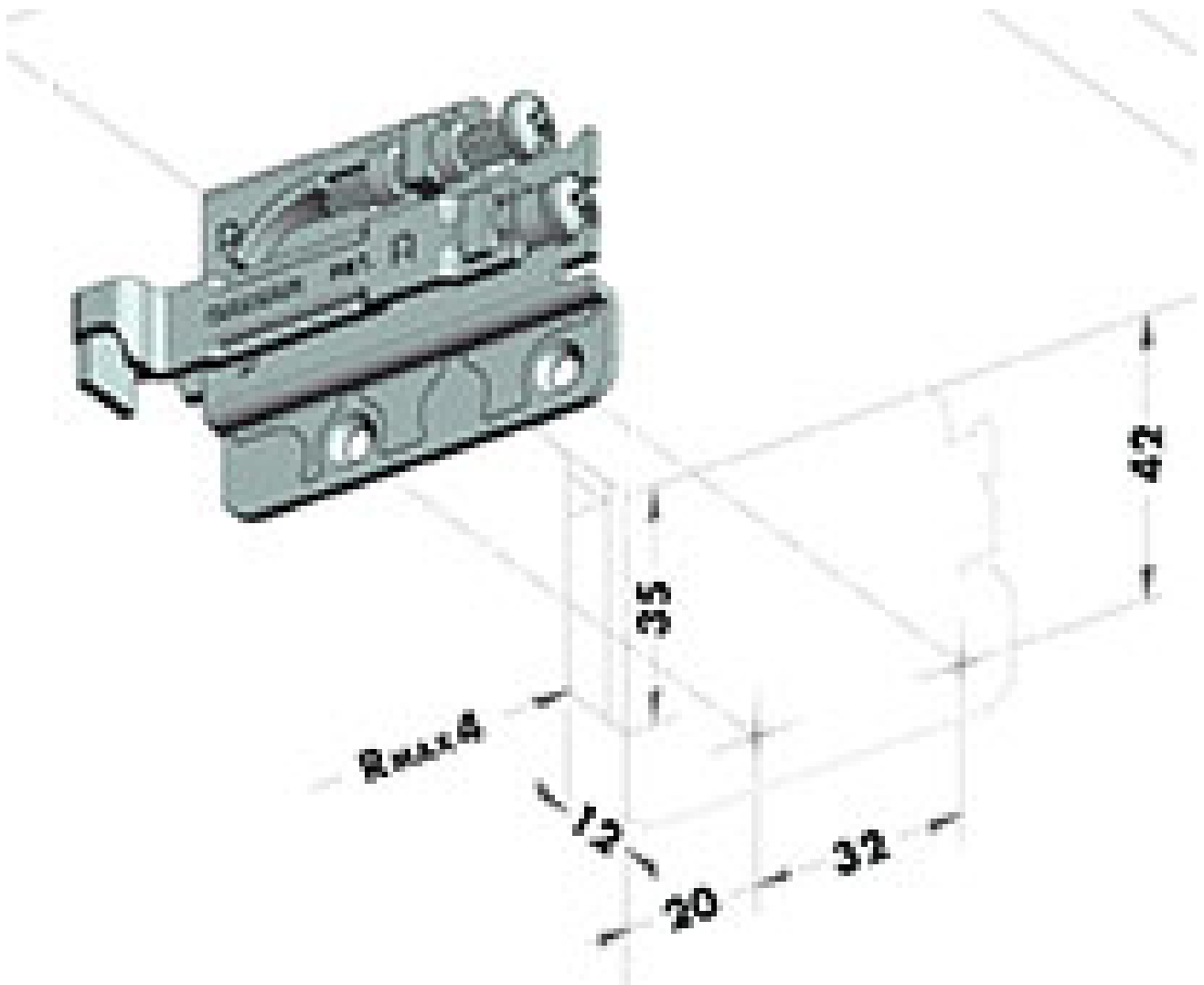
Tel : 02 43 13 49 49

Fax : 02 43 30 26 16

www.qama.fr

SUPPORT ÉLÉMENT HAUT À VISSER

CAMAR



<https://www.qama.fr/support-element-haut-a-visser-p59878>



Tel : 02 43 13 49 49

Fax : 02 43 30 26 16

www.qama.fr